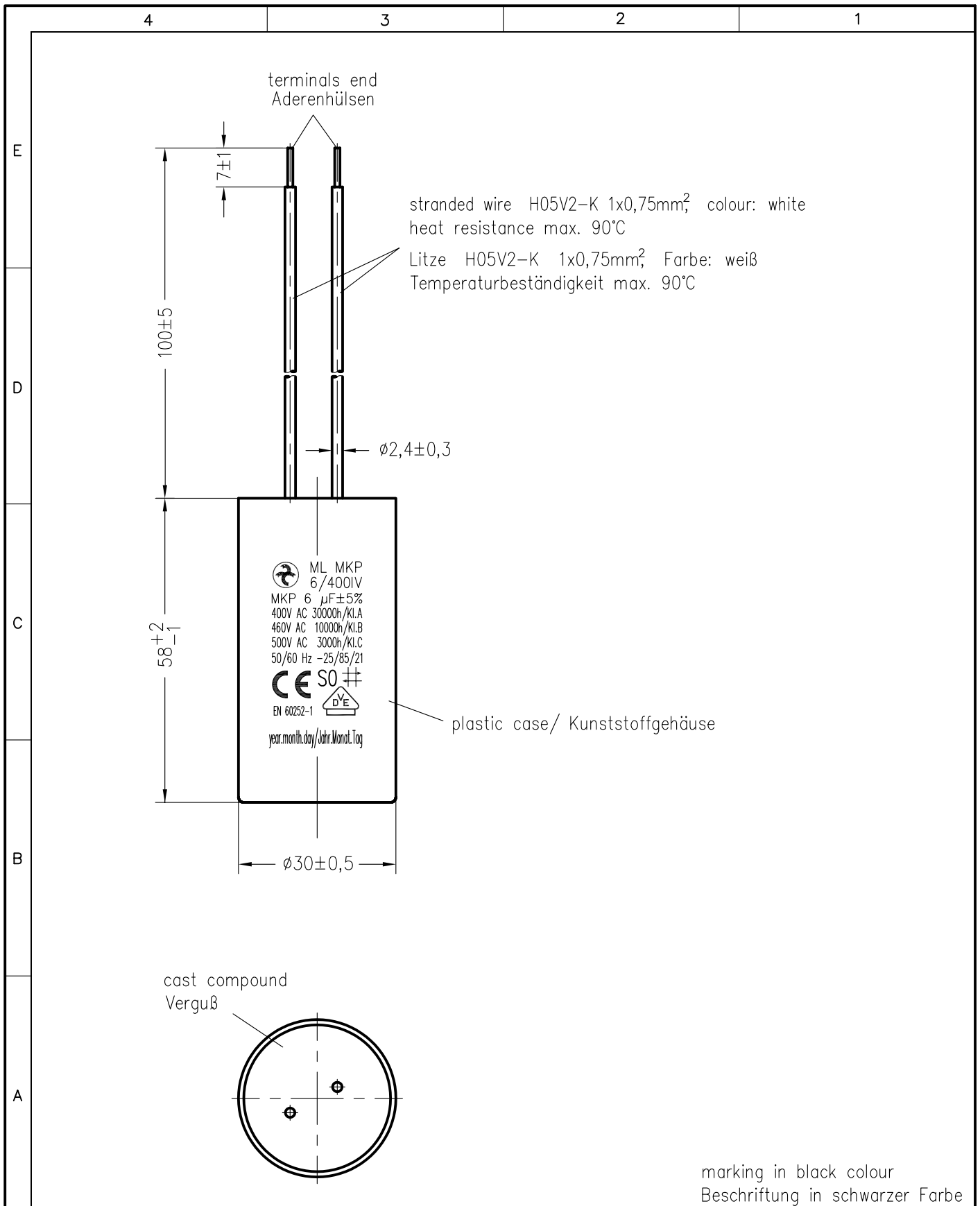



Weitergabe sowie Vervielfältigung dieser Unterlage, Verwertung und Mitteilung ihres Inhalts nicht gestattet, soweit nicht ausdrücklich zugestanden. Zuwiderhandlungen verpflichten zu Schadenersatz. Alle Rechte für den Fall der Patenterteilung oder Gebrauchsmuster-Eintragung vorbehalten.



Storage conditions for Hydra capacitors see instruction 464.073 909.FA appendix 10.		Freimasstoleranzen	Oberflaechen	Masstab: 1: 1	C:\SET\AutoCAD\vykresy\SET_KK\TD\190719td.dwg
				Werkstoff:	
		2020	Datum	Name	MKP-Motorkondensator ML MKP 6/400IV/E1599
		Bearb.	24.NOV.	Danis	
		Gepr.			
		Norm.			
				464.190 719.TD	Blatt
Zust.	Aenderung	Datum	Name	Norm.	Urspr.:
				Ers. f.:	Ers. d.:
				Bl.	