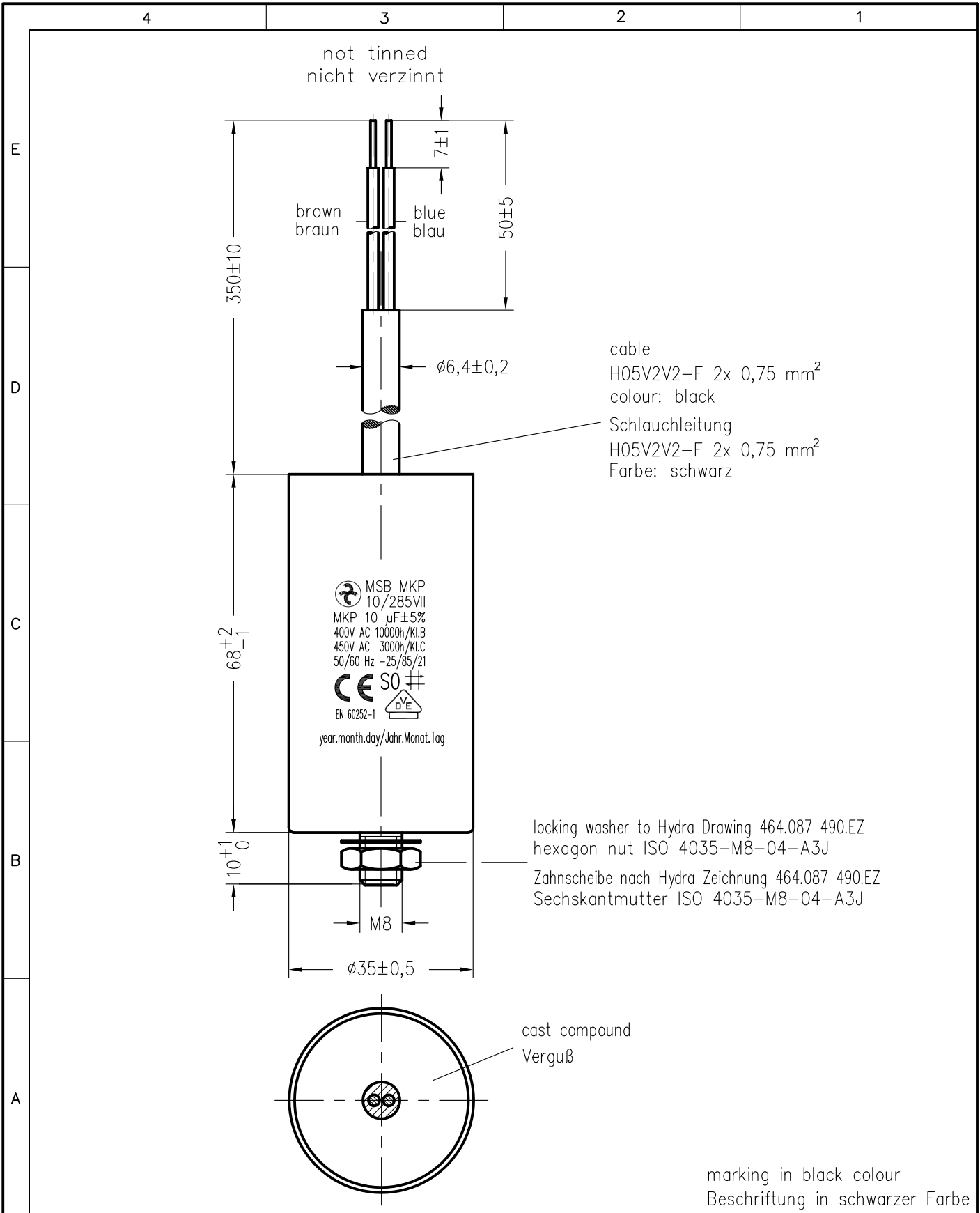


Weitergabe sowie Vervielfältigung dieser Unterlage, Verwertung und Mitteilung ihres Inhalts nicht gestattet, soweit nicht ausdrücklich zugestanden. Zuwiderhandlungen verpflichten zu Schadenersatz. Alle Rechte fuer den Fall der Patenterteilung oder Gebrauchsmuster-Eintragung vorbehalten.



not tinned
nicht verzinkt

350±10

7±1

50±5

brown
braun

blue
blau

∅6,4±0,2

68±2

10+1
0

M8

∅35±0,5

cable
H05V2V2-F 2x 0,75 mm²
colour: black
Schlauchleitung
H05V2V2-F 2x 0,75 mm²
Farbe: schwarz

locking washer to Hydra Drawing 464.087 490.EZ
hexagon nut ISO 4035-M8-04-A3J
Zahnscheibe nach Hydra Zeichnung 464.087 490.EZ
Sechskantmutter ISO 4035-M8-04-A3J

cast compound
Verguß

marking in black colour
Beschriftung in schwarzer Farbe

				Freimasstoleranzen	Oberflaechen	Masstab: 1: 1	F:\AUTOCAD_VIKRESY\SET_KK\TD\191176TD.DWG	
				Werkstoff:				
				2020	Datum	Name	MKP-Motorkondensator MSB MKP 10/285VII/E2159	
				Bearb.	10.DEZ.	Danis		
				Gepr.				
				Norm.				
							464.191 176.TD	Blatt
01	0176/23	4.12.	Špi				Bl.	
Zust.	Aenderung	Datum	Name	Norm.	Ers. f.:		Ers. d.:	