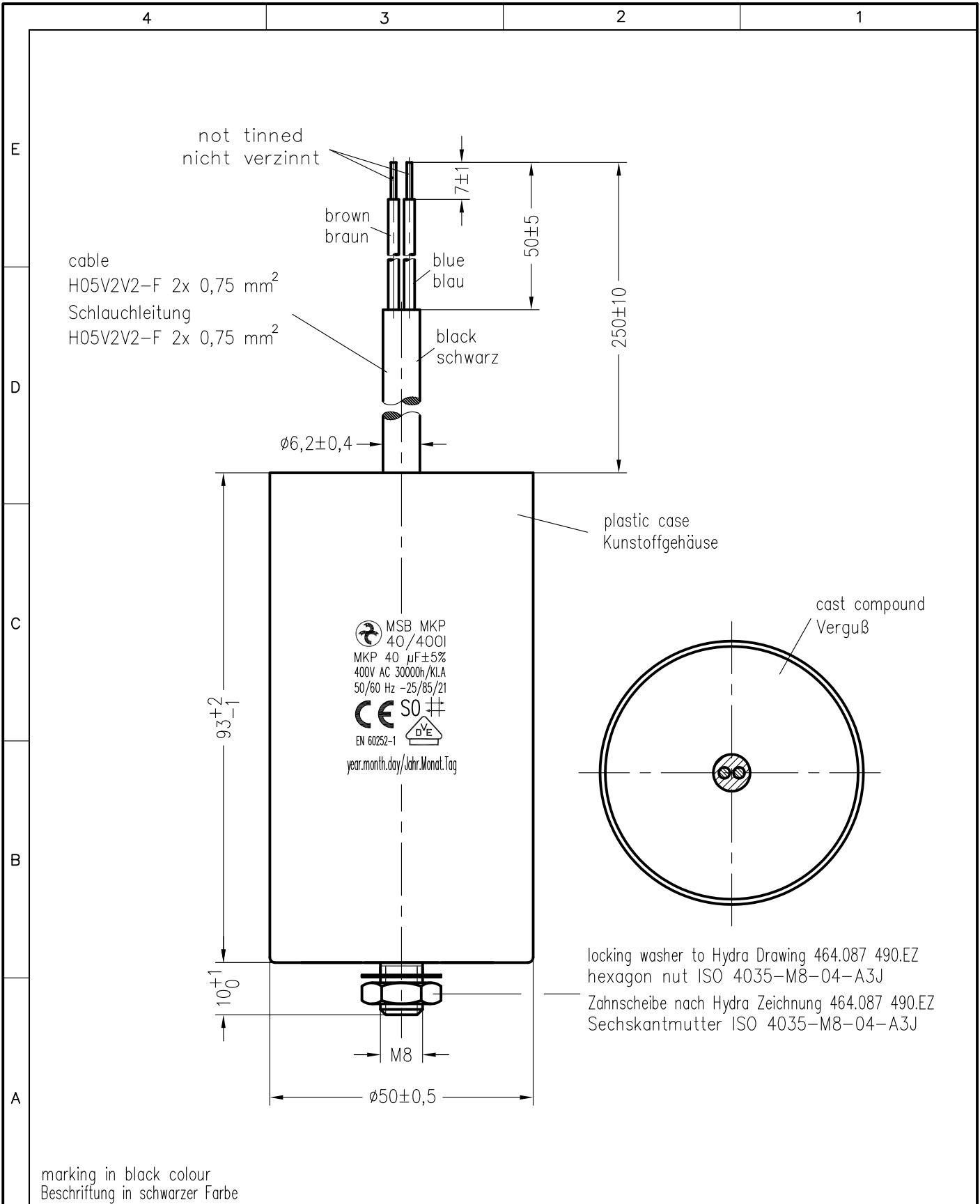


Weitergabe sowie Vervielfältigung dieser Unterlage, Verwertung und Mitteilung ihres Inhalts nicht gestattet, soweit nicht ausdrücklich zugestanden. Zuwiderhandlungen verpflichten zu Schadenersatz. Alle Rechte für den Fall der Patenterteilung oder Gebrauchsmuster-Eintragung vorbehalten.



Storage conditions for Hydra capacitors see instruction 464.073 909.FA appendix 10.				Freimasstoleranzen		Oberflächen		Masstab: 1: 1		C:\SET\AutoCAD wykresy\SET_KK\TD\191525td.dwg	
								Werkstoff:			
				2021 Datum Name		<b>MKP-capacitor</b> <b>MSB MKP 40/400I/E1634</b>					
				Bearb. 8 .JAN. Danis							
				Gepr.							
				Norm.							
						464.191 525.TD				Blatt	
								Bl.			
Zust.	Aenderung	Datum	Name	Norm.	Urspr.:	Ers. f.:			Ers. d.:		