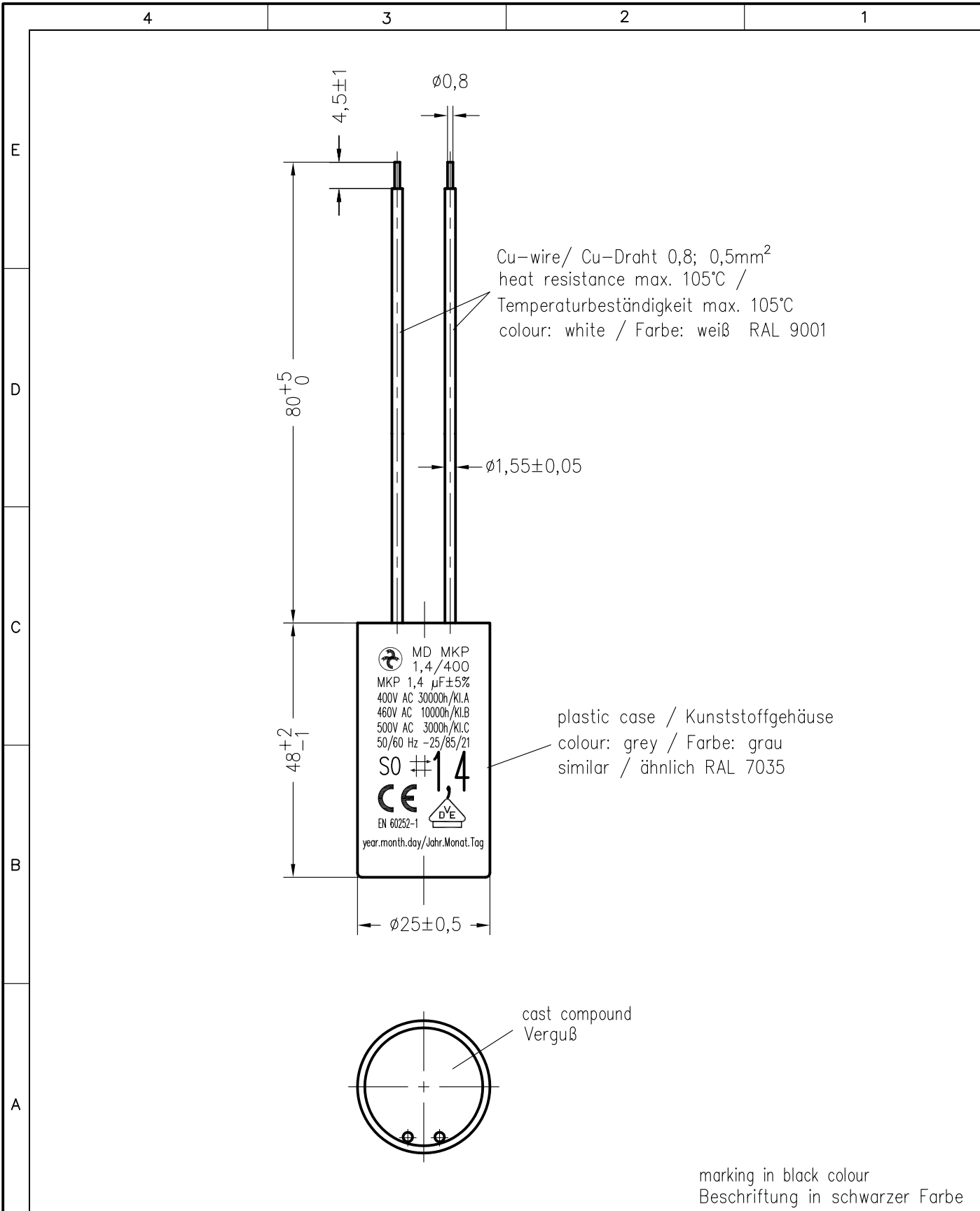


Weitergabe sowie Vervielfältigung dieser Unterlage, Verwertung und Mitteilung ihres Inhalts nicht gestattet, soweit nicht ausdrücklich zugestanden. Zuwiderhandlungen verpflichten zu Schadenersatz. Alle Rechte fuer den Fall der Patenterteilung oder Gebrauchsmuster-Eintragung vorbehalten.



marking in black colour
Beschriftung in schwarzer Farbe

Storage conditions for Hydra capacitors see instruction 464.073 909.FA appendix 10.				Freimasstoleranzen		Oberflaechen		Masstab: 1: 1		O:\SET\AutoCAD vykresy\SET_KK\TD\191575td.dwg	
								Werkstoff:			
				2021 Datum Name		MKP-Kondensator MD MKP 1,4/400/E554					
				Bearb. 12.JAN. Danis							
				Gepr.							
				Norm.							
						464.191 575.TD				Blatt	
										Bl.	
Zust.	Aenderung	Datum	Name	Norm.	Urspr.:	Ers. f.:			Ers. d.:		