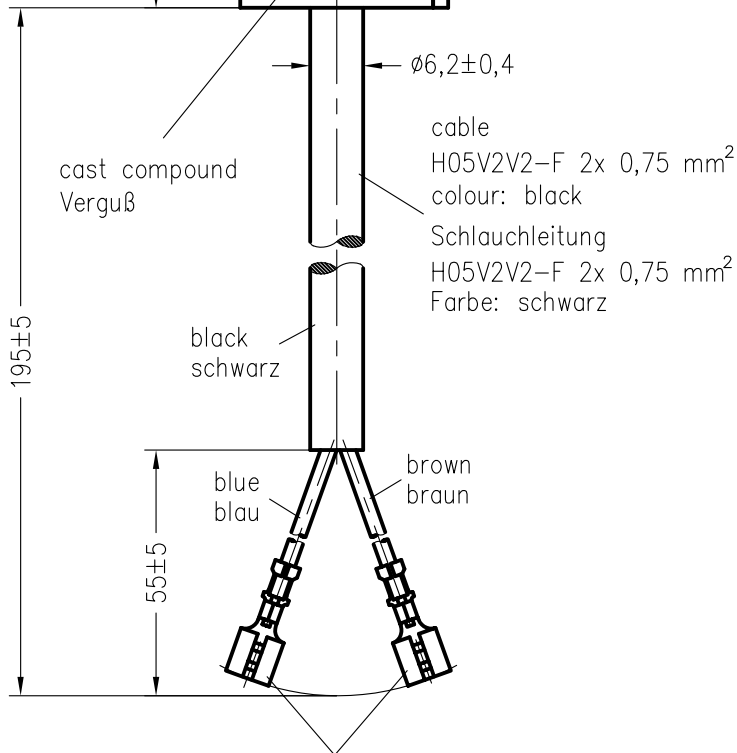
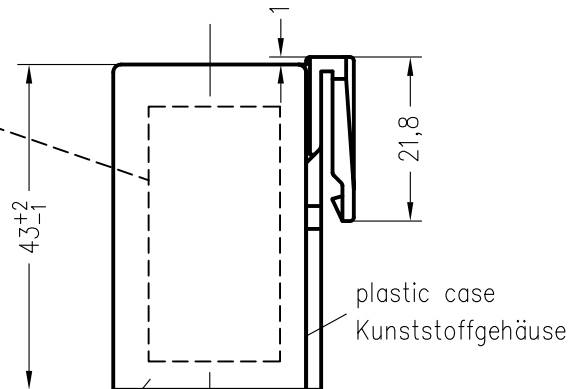
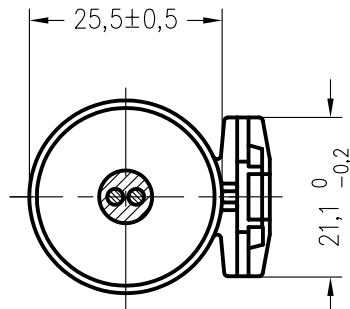
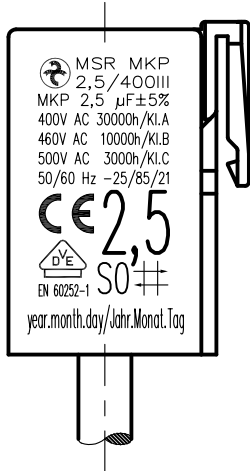


marking in black colour
marking is not oriented

Beschriftung in schwarzer Farbe
Beschriftung in nicht orientiert



Weitergabe sowie Vervielfältigung dieser Unterlage, Verwertung und Mitteilung ihres Inhalts nicht gestattet, soweit nicht ausdrücklich zugestanden. Zuwiderhandlungen verpflichten zu Schadensersatz. Alle Rechte fuer den Fall der Patenterteilung oder Gebrauchsmuster-Eintragung vorbehalten.

Storage conditions for Hydra capacitors see instruction 464.073 909.FA appendix 10.				Freimasstoleranzen		Oberflaechen		Masstab:		C:\SET\AutoCAD vkresy\SET_KK\TD\192204td.dwg	
								Werkstoff:			
				2021 Datum		Name		MKP-Motorkondensator MSR MKP 2,5/400III/E269			
				Bearb. 18.FEB.		Chrtek					
				Gepr.							
				Norm.							
								464.192 204.TD		Blatt	
Zust.	Aenderung	Datum	Name	Norm.	Urspr.:	Ers. f.:		Ers. d.:			