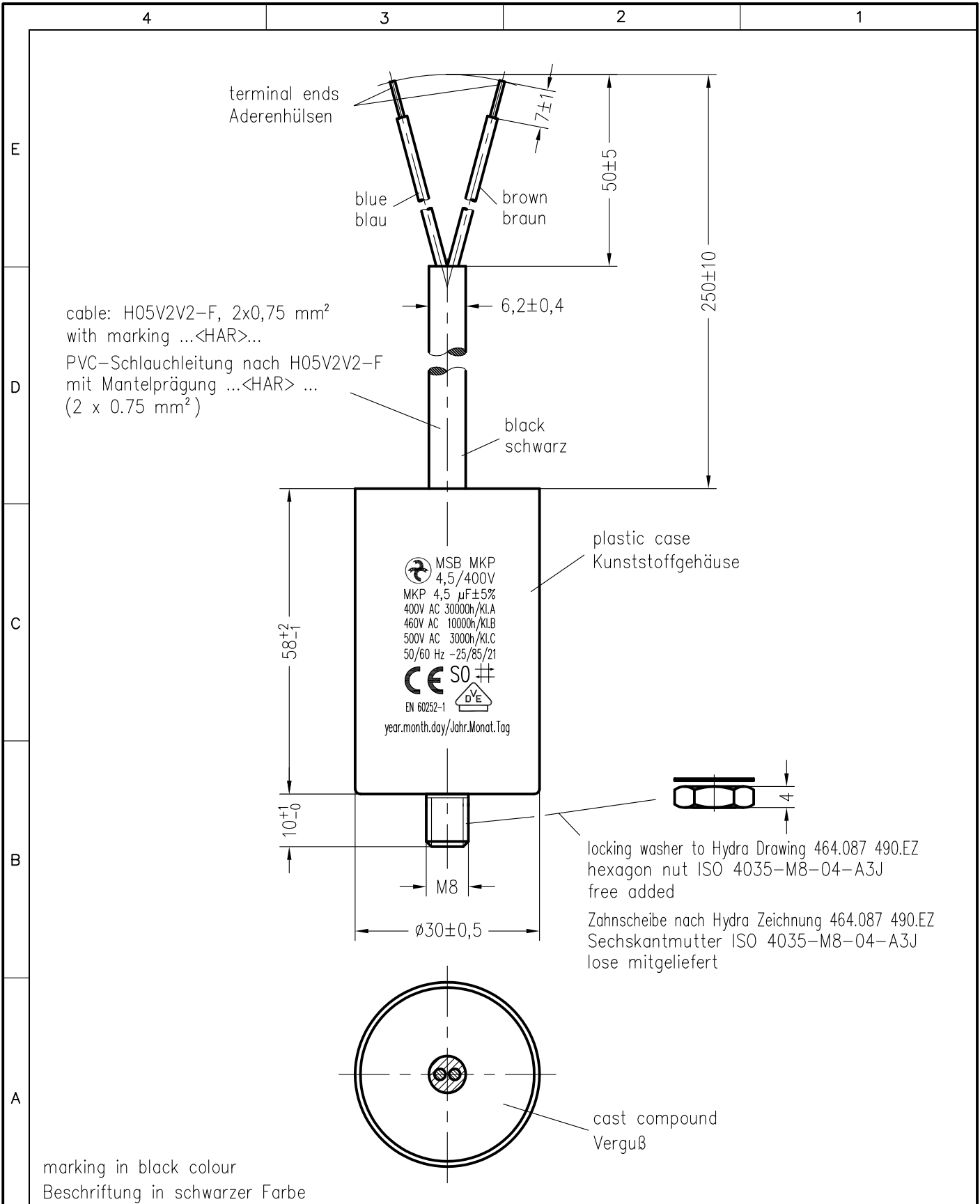


Weitergabe sowie Vervielfältigung dieser Unterlage, Verwertung und Mitteilung ihres Inhalts nicht gestattet, soweit nicht ausdrücklich zugestanden. Zuwiderhandlungen verpflichten zu Schadenersatz. Alle Rechte fuer den Fall der Patenterteilung oder Gebrauchsmuster-Eintragung vorbehalten.



marking in black colour  
Beschriftung in schwarzer Farbe

locking washer to Hydra Drawing 464.087 490.EZ  
hexagon nut ISO 4035-M8-04-A3J  
free added  
Zahnscheibe nach Hydra Zeichnung 464.087 490.EZ  
Sechskantmutter ISO 4035-M8-04-A3J  
lose mitgeliefert

Storage conditions for Hydra capacitors see instruction 464.073 909.FA appendix 10.			Freimasstoleranzen		Oberflaechen		Masstab: 1: 1		c:\set\AutoCAD\vkresy\SET_KK\TD\192384td.dwg		
							Werkstoff:				
			2021 Datum Name				MKP-Motorkondensator MSB MKP 4,5/400V/E2172		Blatt		
			Bearb. 3.MÄR. Danis								
			Gepr.								
			Norm.								
							464.192 384.TD		Blatt		
									Bl.		
Zust.	Aenderung	Datum	Name	Norm.	Urspr.:	Ers. f.:		Ers. d.:			

