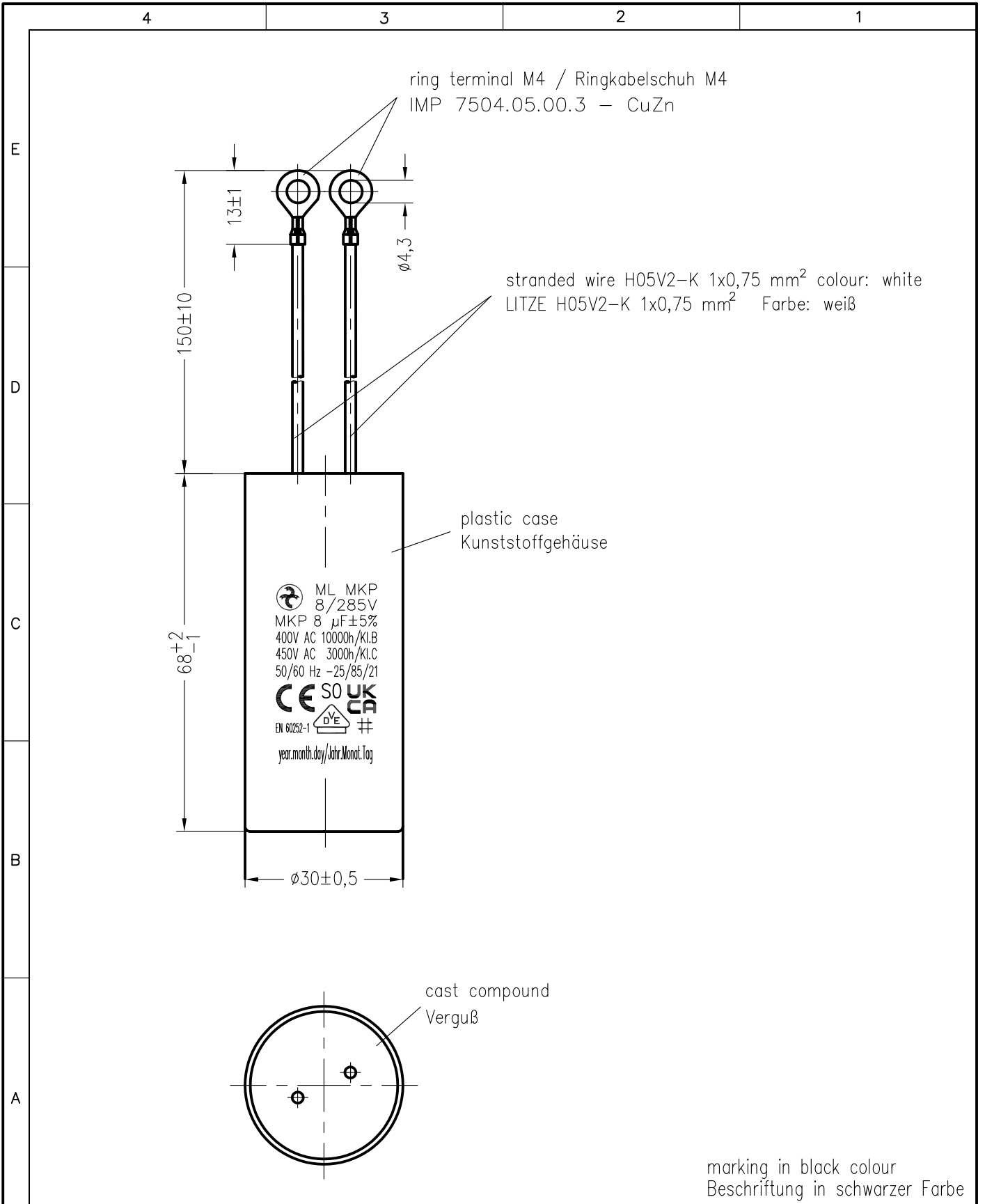


Weitergabe sowie Vervielfältigung dieser Unterlage, Verwertung und Mitteilung ihres Inhalts nicht gestattet, soweit nicht ausdrücklich zugestanden. Zuwiderhandlungen verpflichten zu Schadensersatz. Alle Rechte für den Fall der Patenterteilung oder Gebrauchsmuster-Eintragung vorbehalten.



Storage conditions for Hydra capacitors see instruction 464.073 909.FA appendix 10.				Freimasstoleranzen		Oberflächen		Masstab: 1:1		O:\SET\AutoCAD vykresy\SET_KK\TD\192560td.dwg	
								Werkstoff:			
				2021 Datum Name		MKP-Motorkondensator ML MKP 8/285V/E1465					
				Bearb. 22.MÄR. Danis							
				Gepr.							
				Norm.							
						464.192 560.TD				Blatt	
										Bl.	
01	0162/22	22.12.	Chr								
Zust.	Aenderung	Datum	Name	Norm.	Urspr.:	Ers. f.:		Ers. d.:			