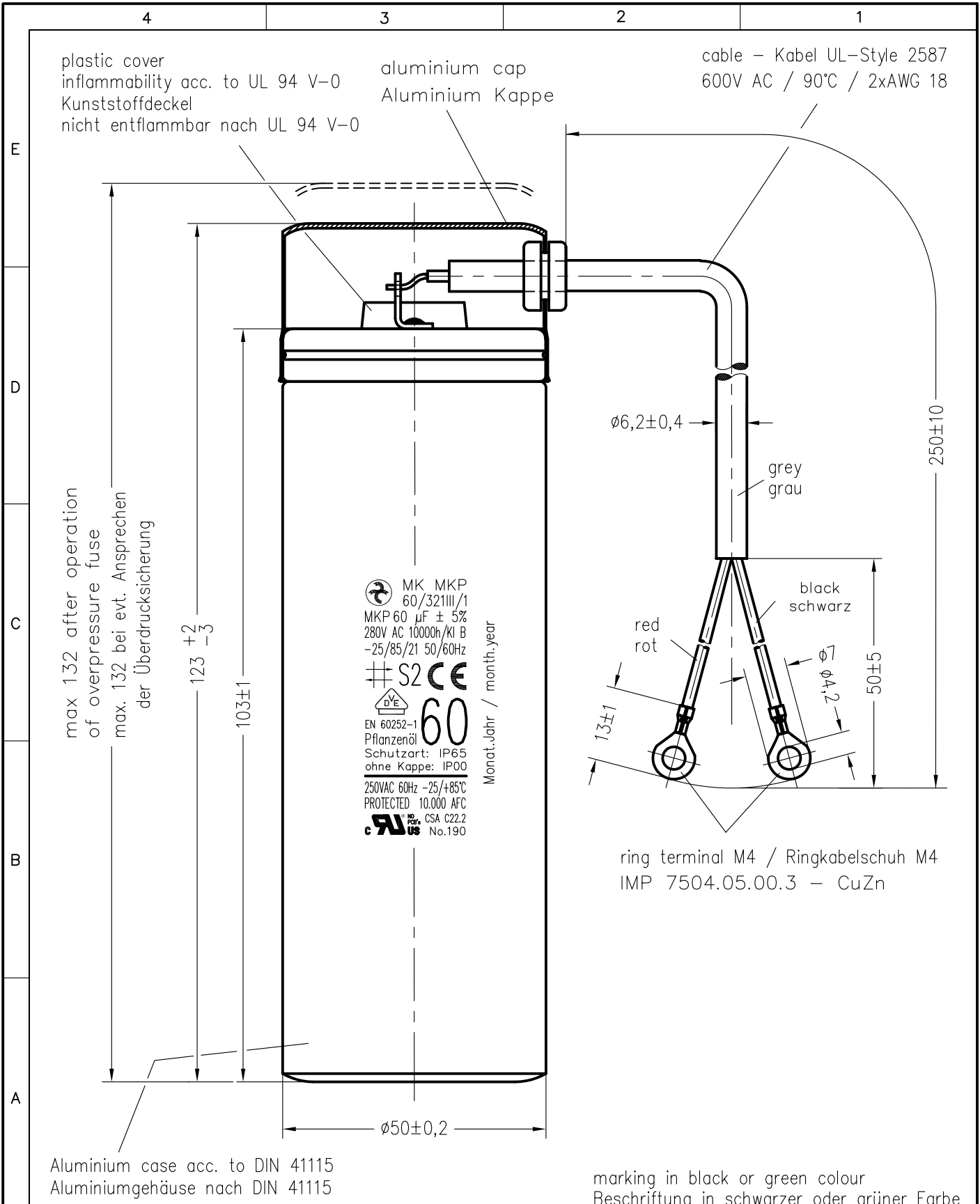


Weitergabe sowie Vervielfältigung dieser Unterlage, Verwertung und Mitteilung ihres Inhalts nicht gestattet, soweit nicht ausdrücklich zugestanden. Zuwiderhandlungen verpflichten zu Schadenersatz. Alle Rechte fuer den Fall der Patenterteilung oder Gebrauchsmuster-Eintragung vorbehalten.



Storage conditions for Hydra capacitors see instruction 464.073 909.FA appendix 10.		Freimasstoleranzen		Oberflaechen		Masstab: 1: 1		C:\SET\AutoCAD vykresy\SET_KK\TD\192591td.dwg	
						Werkstoff:			
		2021	Datum	Name		MKP-SI-Motorkondensator MK MKP 60/321III/1			
		Bearb.	23.MÄR.	Chrtek					
		Gepr.							
		Norm.							
						464.192 591.TD		Blatt	
								Bl.	
Zust.	Aenderung	Datum	Name	Norm.	Urspr.:	Ers. f.:	Ers. d.:		