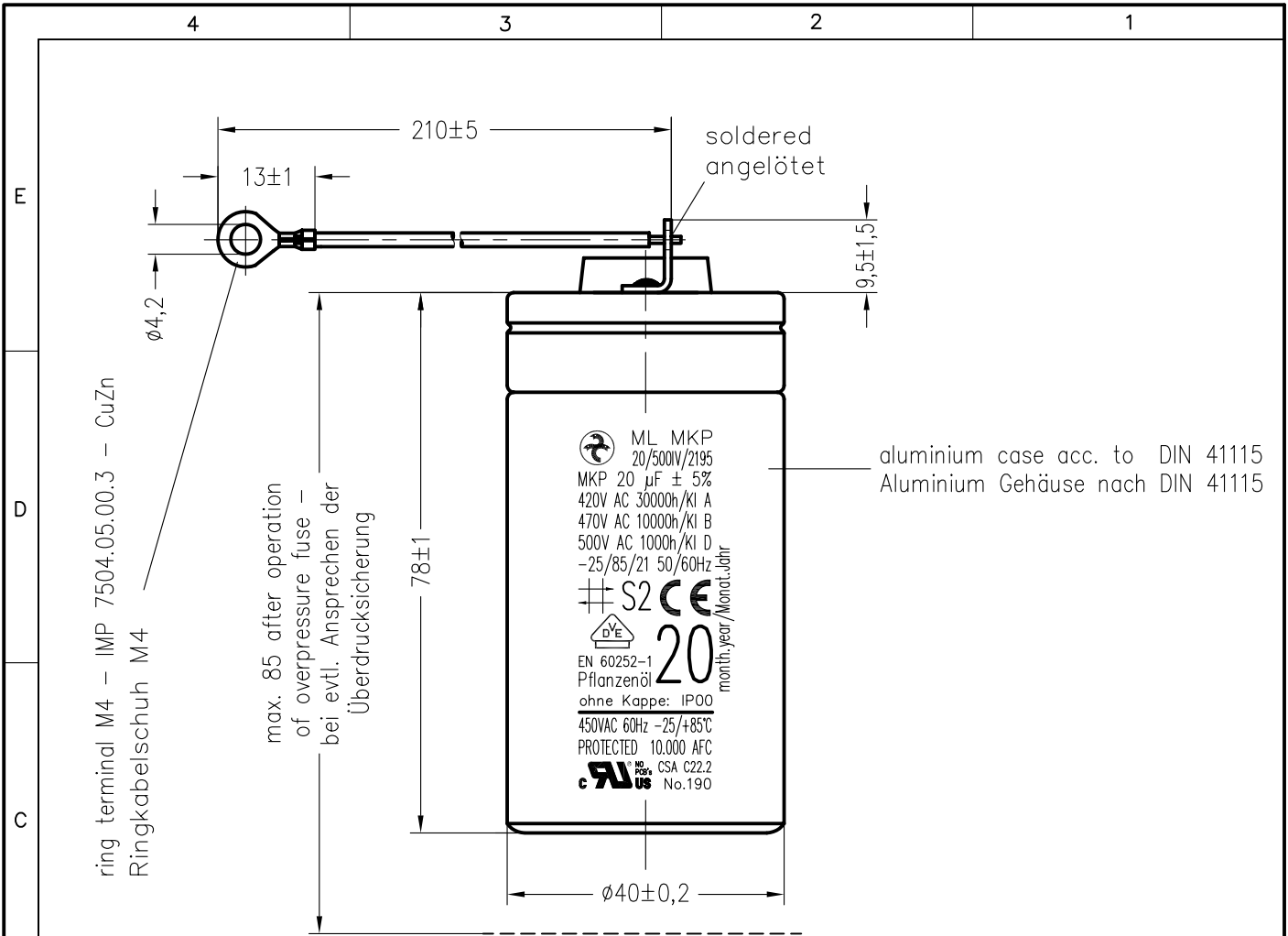
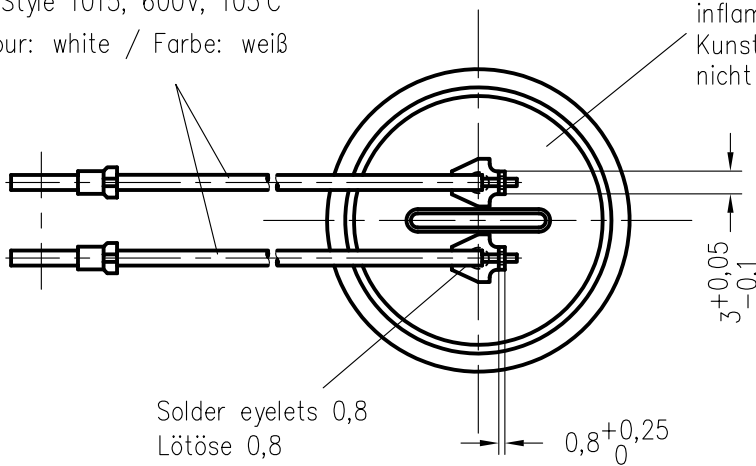


Weitergabe sowie Vervielfältigung dieser Unterlage, Verwertung und Mitteilung ihres Inhalts nicht gestattet, soweit nicht ausdrücklich zugestanden. Zuwiderhandlungen verpflichten zu Schadensersatz. Alle Rechte für den Fall der Patenterteilung oder Gebrauchsmuster-Eintragung vorbehalten.



Stranded wire / Litze AWG 18
 UI-Style 1015, 600V, 105°C
 colour: white / Farbe: weiß

plastic cover
 inflammability acc. to UL 94 V-0
 Kunststoffdeckel
 nicht entflammbar nach UL 94 V-0



marking in black colour
 Beschriftung in schwarzer Farbe

Storage conditions for Hydra capacitors see instruction 464.073 909.FA appendix 10.			Freimasstoleranzen		Oberflächen		Masstab:		C:\SET\AutoCAD wykresy\SET_KK\TD\192709td.dwg	
							Werkstoff:			
			2021 Datum Name		31.MÄR. Špigl		MKP-SI-Capacitor ML MKP 20/500IV/2195		464.192 709.TD	
			Bearb.							
			Gepr.							
			Norm.						Blatt	
									Bl.	
Zust.	Aenderung	Datum	Name	Norm.	Urspr.:	Ers. f.:	Ers. d.:			