

Motor Capacitor serie 500 / Motorkondensator Reihe 500

construction / Aufbau

metallized polypropylene / Metallisiertes Polypropylen
 aluminium can with/without metal stud / Aluminiumgehäuse mit/ohne Metallbolzen
 environmentally-friendly filling (vegetable oil) / umweltfreundliches Füllmittel (Pflanzeneröl)

features / Merkmale

safety by overpressure disconnector / Sicherheit durch Überdruckabschalter
 self-healing / Selbstheilung
 impulse resistance / Impulsfestigkeit
 low dissipation factor / niedriger Verlustfaktor
 tested safely by 100% routine test / geprüfte Sicherheit durch 100%ige Stückprüfung

mark of conformity / Prüfzeichen

Hydra-Motor Capacitors in MKP-Si-technology
 with overpressure dissonectors comply with EN 60252 acc. to safety class S2
 Hydra-Motorkondensatoren in MKP-Si-Technologie mit
 Überdruckabschalter entsprechen der EN 60252 nach Sicherheitsklasse S2

technical specification / Technische Spezifikation

- rated voltage / Bemessungsspannung**
400 V-500 V AC
- rated frequency / Bemessungsfrequenz**
50 Hz / 60 Hz
- capacitance tolerance / Kapazitätstoleranz**
± 5 %
- max. allowable operating voltage / Max. zulässige Betriebsspannung**
1,1 x U_N
- max. allowable operating current / Max. zulässige Betriebsstrom**
1,3 x I_N
- test voltage terminal/terminal / Prüfspannung Anschluss/Anschluss**
2,0 U_N; 50 Hz; 2 s
- test voltage terminal/case / Prüfspannung Anschluss/Gehäuse**
3,6 kV; 50 Hz; 2 s

creepage distance / Kriechstrecken
≥ 8 mm

clearance / Luftstrecke
≥ 6 mm

mounting / Befestigung
 M8 x 10 for can diameter 25..45 mm
 M12 x 12 for can diameter 50..65 mm
 M8 x 10 für Gesäusedurchmesser 25..45 mm
 M12 x 12 für Gesäusedurchmesser 50..65 mm

max. torque / Max. Anzugsdrehmoment
 5 N.m (M8 x 10)
 12 N.m (M12 x12)

climate category / Klimaklasse
-25°C... + 85°C

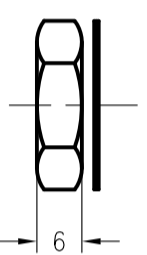
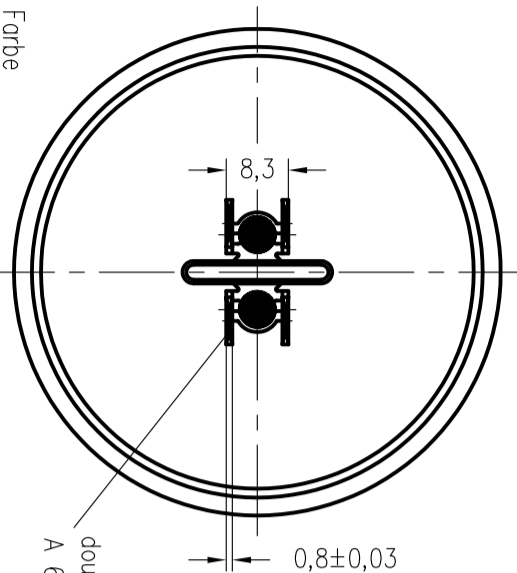
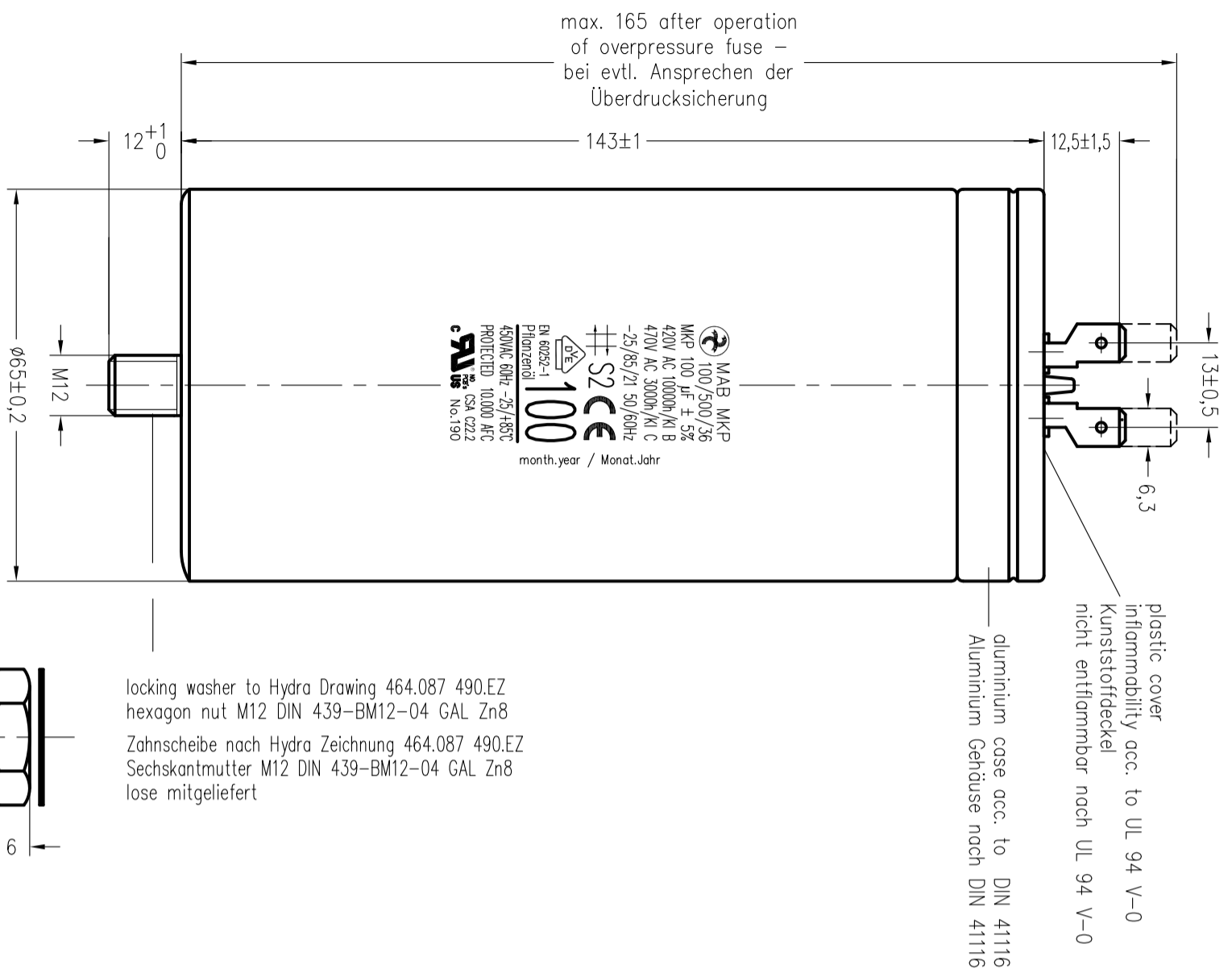
life time class / Lebensdauerklassen -25/85°C
 class A/ Klasse A - 30.000 h - 420 V; 1-30 µF
 class A/ Klasse A - 30.000 h - 470 V; 1-30 µF
 class B/ Klasse B - 10.000 h - 420 V; 35-100 µF
 class C/ Klasse C - 3.000 h - 470 V; 35-100 µF
 class D/ Klasse D - 1.000 h - 500 V; 1,5-30 µF

installation / Aufstellung
 indoor / Innenraum

mounting position / Einbaulage
 optional / beliebig

protection class / Schutzklasse
 IP 00 - without protection cap / ohne Schutzkappe
 IP 65 - with protection cap / mit Aluminiumkappe

standards / Norm
 EN 60252-1



marking in black colour
 Beschriftung in schwarzer Farbe

Freimass toleranzen		Oberflächen		Masstab: 1:1	
Datum		Name		Werkstoff:	
01	034/23	3.4.2022	Spigl	MKP-Si-Motorkondensator	
Zust.		Aenderung		MAB MKP 100/500/36	
Datum		Name		464.194 963.TD	
Norm.		Urspr.:		Blatt	
HYDRA®		Ers. f.:		Bl.	
Ers. d.:					