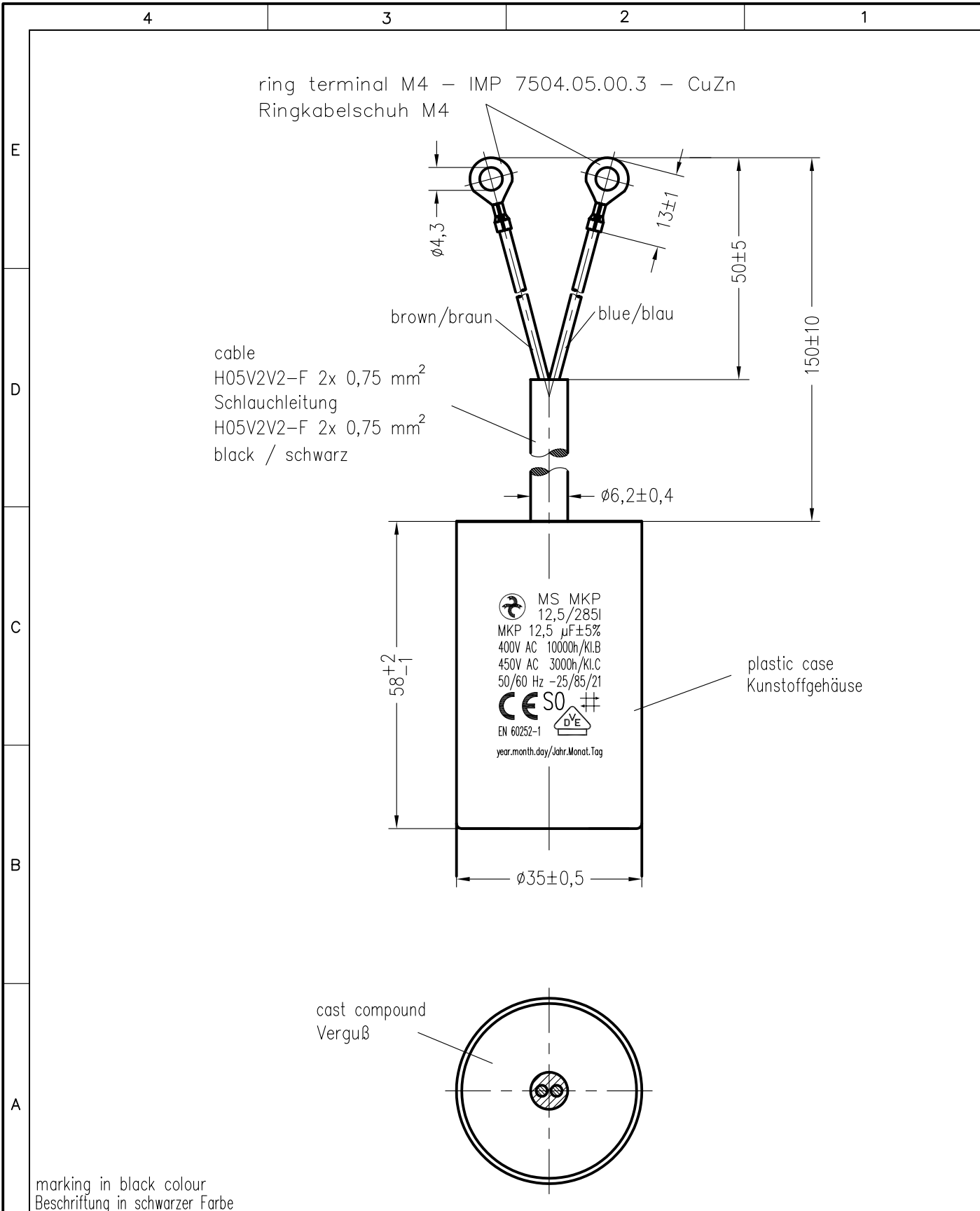


Weitergabe sowie Vervielfältigung dieser Unterlage, Verwertung und Mitteilung ihres Inhalts nicht gestattet, soweit nicht ausdrücklich zugestanden. Zuwiderhandlungen verpflichten zu Schadenersatz. Alle Rechte fuer den Fall der Patenterteilung oder Gebrauchsmuster-Eintragung vorbehalten.



marking in black colour
Beschriftung in schwarzer Farbe

Storage conditions for Hydra capacitors see instruction 464.073 909.FA appendix 10.			Freimasstoleranzen	Oberflaechen	Masstab: 1: 1	c:\set\AutoCAD vykresy\SET_KK\TD\194966td.dwg	
					Werkstoff:		
			2022	Datum	Name	MKP-capacitor MS MKP 12,5/285I/E2231	
			Bearb.	22.FEB.	Danis		
			Gepr.				
			Norm.				
						464.194 966.TD	
Zust.	Aenderung	Datum	Name	Norm.	Urspr.:	Ers. f.:	Ers. d.:
						Blatt	
						Bl.	