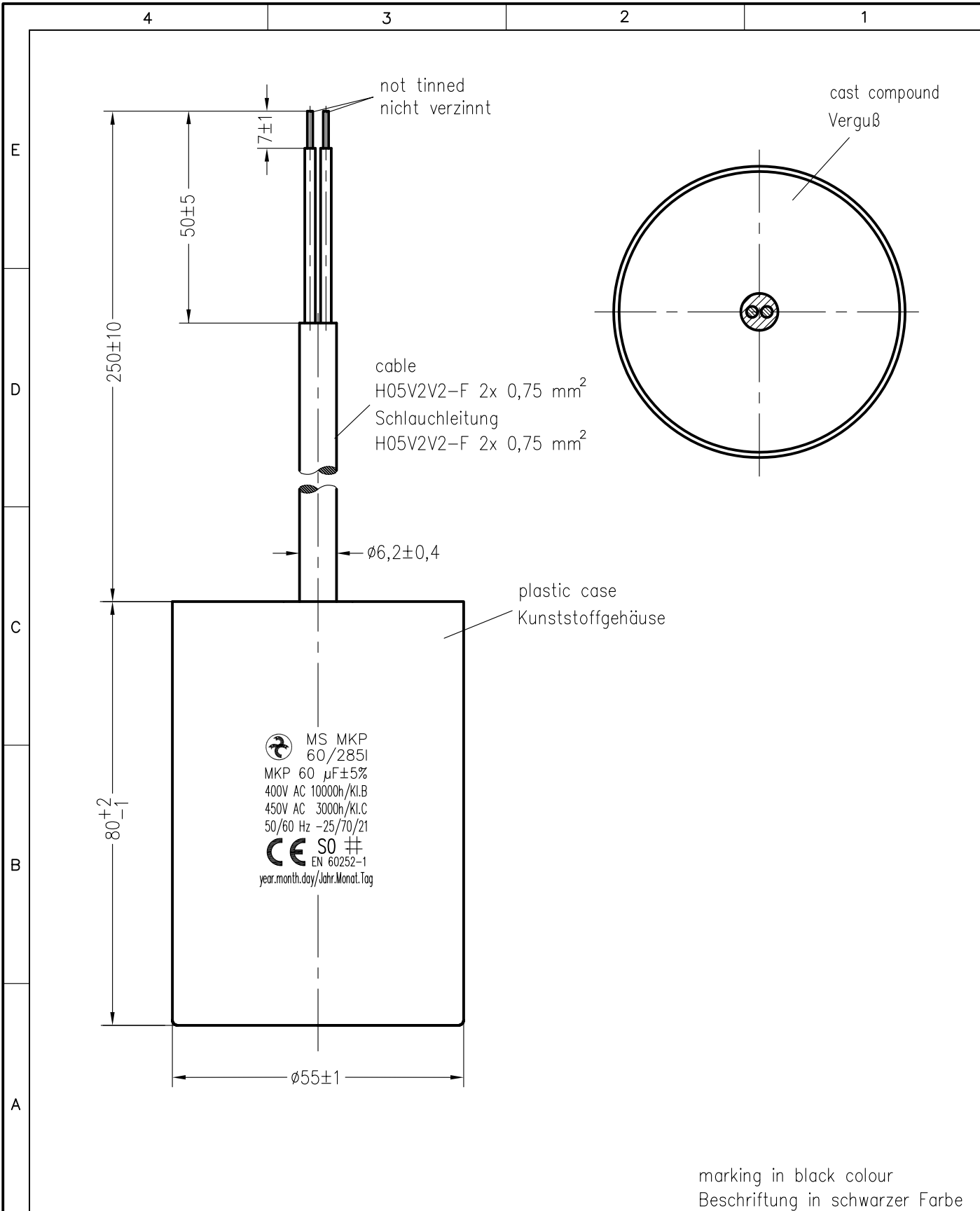


Weitergabe sowie Vervielfältigung dieser Unterlage, Verwertung und Mitteilung ihres Inhalts nicht gestattet, soweit nicht ausdrücklich zugestanden. Zuwiderhandlungen verpflichten zu Schadenersatz. Alle Rechte für den Fall der Patenterteilung oder Gebrauchsmuster-Eintragung vorbehalten.



marking in black colour
Beschriftung in schwarzer Farbe

Storage conditions for Hydra capacitors see instruction 464.073 909.FA appendix 10.			Freimasstoleranzen		Oberflächen		Masstab: 1: 1		C:\SET\AutoCAD vkresy\SET_KK\TD\195619td.dwg	
							Werkstoff:			
			2022	Datum	Name		MKP-Motorkondensator MS MKP 60/285I/E1703			
			Bearb.	27.APR.	Špiĝl					
			Gepr.							
			Norm.							
							464.195 619.TD		Blatt	
Zust.	Aenderung	Datum	Name	Norm.	Urspr.:	Ers. f.:		Ers. d.:		
								Bl.		