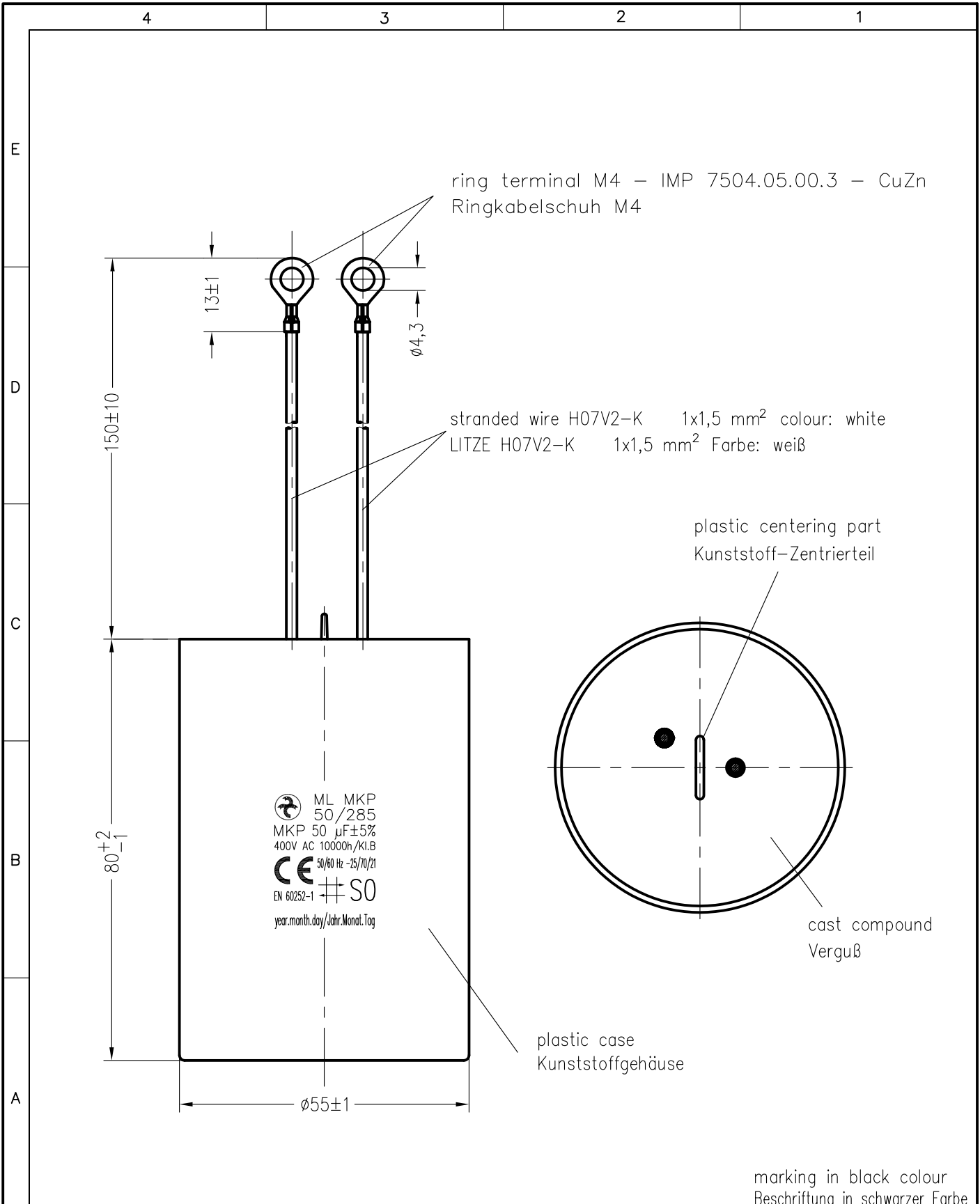


Weitergabe sowie Vervielfältigung dieser Unterlage, Verwertung und Mitteilung ihres Inhalts nicht gestattet, soweit nicht ausdrücklich zugestanden. Zuwiderhandlungen verpflichten zu Schadenersatz. Alle Rechte für den Fall der Patenterteilung oder Gebrauchsmuster-Eintragung vorbehalten.



Freimasstoleranzen		Oberflächen		Masstab: 1:1		F:\AUTOCAD\VKRESY\SET_KK\TD\196527TD.DWG	
				Werkstoff:			
		2022	Datum	Name		<b>MKP-Motorkondensator</b> <b>ML MKP 50/285/E1465</b>	
		Bearb.	22.AUG.	Chrtek			
		Gepr.					
		Norm.					
						464.196 527.TD	
						Blatt	
Zust.	Aenderung	Datum	Name	Norm.	Ers. f.:	Ers. d.:	