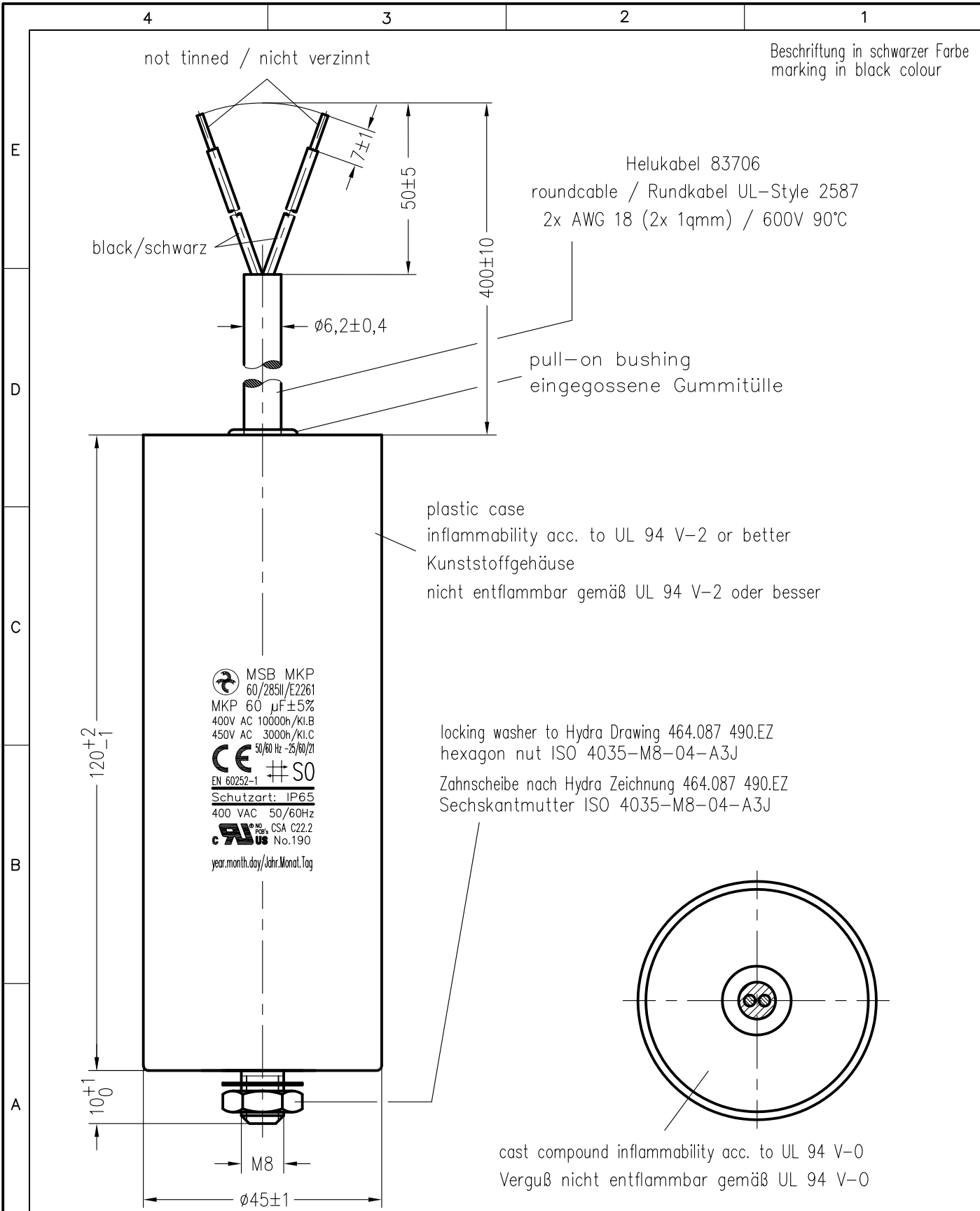


Weitergabe sowie Vervielfältigung dieser Unterlage, Verwertung und Mitteilung ihres Inhalts nicht gestattet, soweit nicht ausdrücklich zugestanden. Zuwiderhandlungen verpflichten zu Schadenersatz. Alle Rechte für den Fall der Patenterteilung oder Gebrauchsmuster-Eintragung vorbehalten.



| | | | | | | | | | | | |
|-------------------------------------------------------------------------------------|-----------|-------|--------------------|-------|--------------|--|-----------------------------------------|--|-----------------------------------------------|--|--|
| Storage conditions for Hydra capacitors see instruction 464.073 909.FA appendix 10. | | | Freimasstoleranzen | | Oberflaechen | | Masstab: 1: 1 | | C:\SET\AutoCAD wykresy\SET_KK\TD\196789td.dwg | | |
| | | | | | | | Werkstoff: | | | | |
| | | | 2022 Datum Name | | Chrtek | | MKP-capacitor MSB MKP 60/285II/E2261 | | Blatt | | |
| | | | Bearb. 16.SEP. | | | | | | | | |
| | | | Gepr. | | | | | | | | |
| | | | Norm. | | | | 464.196 789.TD | | Bl. | | |
| | | | | | | | | | | | |
| | | | | | | | Ers. f.: | | Ers. d.: | | |
| | | | | | | | | | | | |
| Zust. | Aenderung | Datum | Name | Norm. | Urspr.: | | | | | | |

