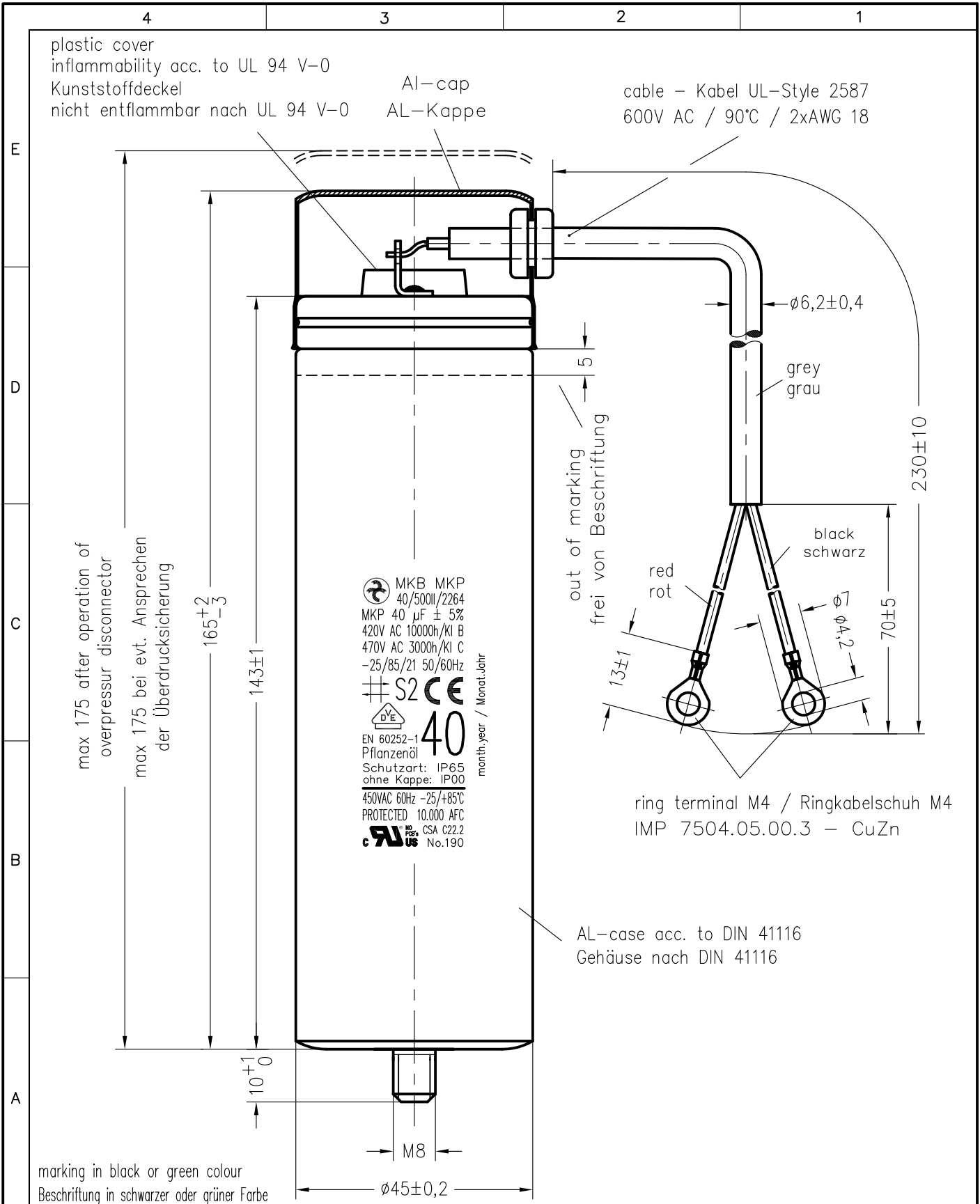


Weitergabe sowie Vervielfältigung dieser Unterlage, Verwertung und Mitteilung ihres Inhalts nicht gestattet, soweit nicht ausdrücklich zugestanden. Zuwiderhandlungen verpflichten zu Schadenersatz. Alle Rechte fuer den Fall der Patenterteilung oder Gebrauchsmuster-Eintragung vorbehalten.



Storage conditions for Hydra capacitors see instruction 464.073 909.FA appendix 10.			Freimasstoleranzen	Oberflaechen	Masstab: 1: 1	c:\set\AutoCAD vkresy\SET_KK\TD\196926td.dwg	
					Werkstoff:		
			2022	Datum	Name	MKB-SI-Motorkondensator MKB MKP 40/500II/2264	
			Bearb.	7 .OKT.	Spigl		
			Gepr.				
			Norm.				
					464.196 926.TD		Blatt
							Bl.
Zust.	Aenderung	Datum	Name	Norm.	Urspr.:	Ers. f.:	Ers. d.: