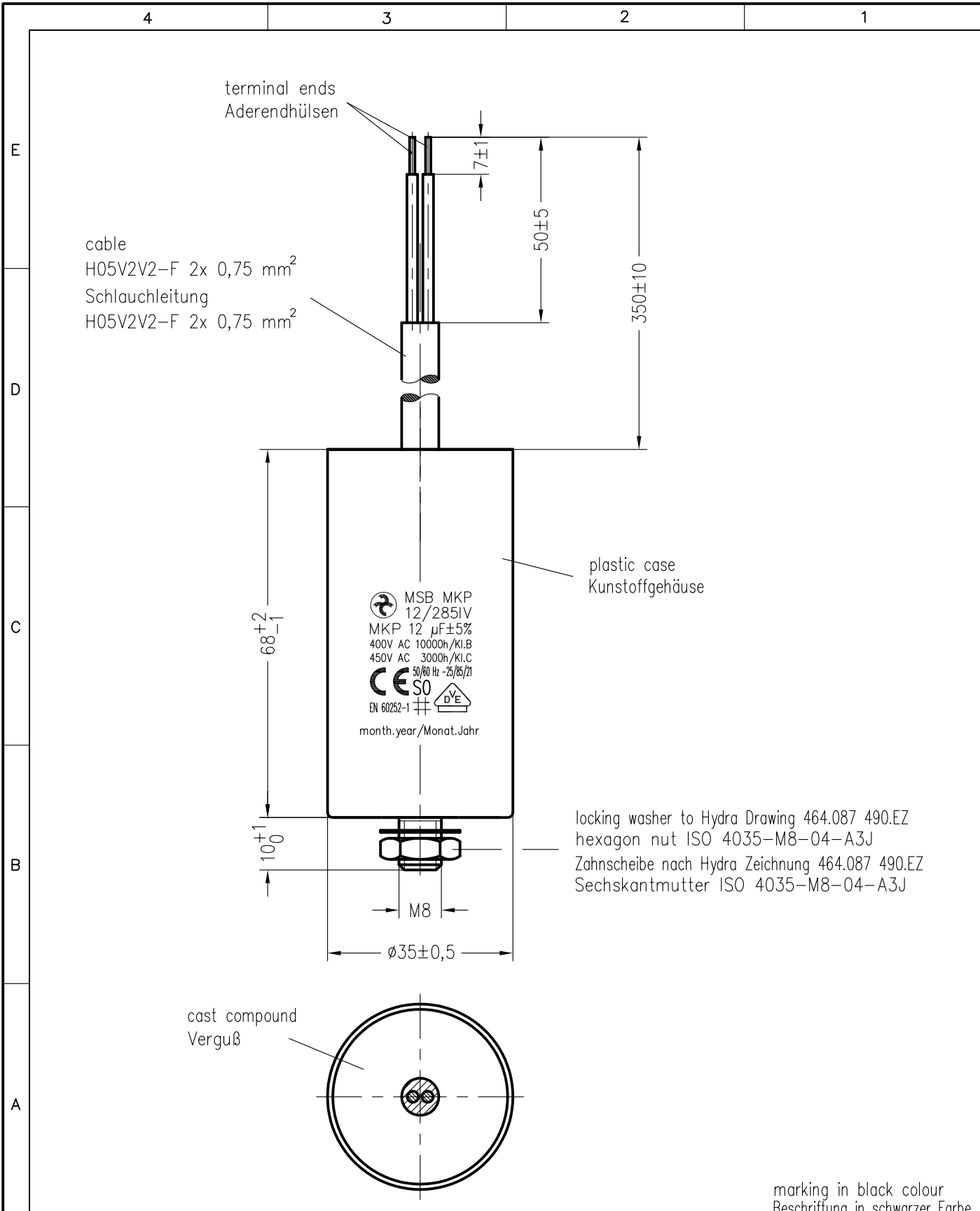


Weitergabe sowie Vervielfältigung dieser Unterlage, Verwertung und Mitteilung ihres Inhalts nicht gestattet, soweit nicht ausdrücklich zugestanden. Zuwiderhandlungen verpflichten zu Schadenersatz. Alle Rechte für den Fall der Patenterteilung oder Gebrauchsmuster-Eintragung vorbehalten.



plastic case
Kunststoffgehäuse

locking washer to Hydra Drawing 464.087 490.EZ
hexagon nut ISO 4035-M8-04-A3J
Zahnscheibe nach Hydra Zeichnung 464.087 490.EZ
Sechskantmutter ISO 4035-M8-04-A3J

cast compound
Verguß

marking in black colour
Beschriftung in schwarzer Farbe

		Freimasstoleranzen		Oberflächen		Masstab: 1: 1		F:\AUTOCAD\VKRESY\SET_KK\TD\199289TD.DWG	
						Werkstoff:			
				2023	Datum	Name		MKP-capacitor MSB MKP 12/285IV/E1498	
				Bearb.	7 .DEZ.	Danis			
				Gepr.					
				Norm.					
						464.199 289.TD		Blatt	
								Bl.	
Zust.	Aenderung	Datum	Name	Norm.	Ers. f.:		Ers. d.:		