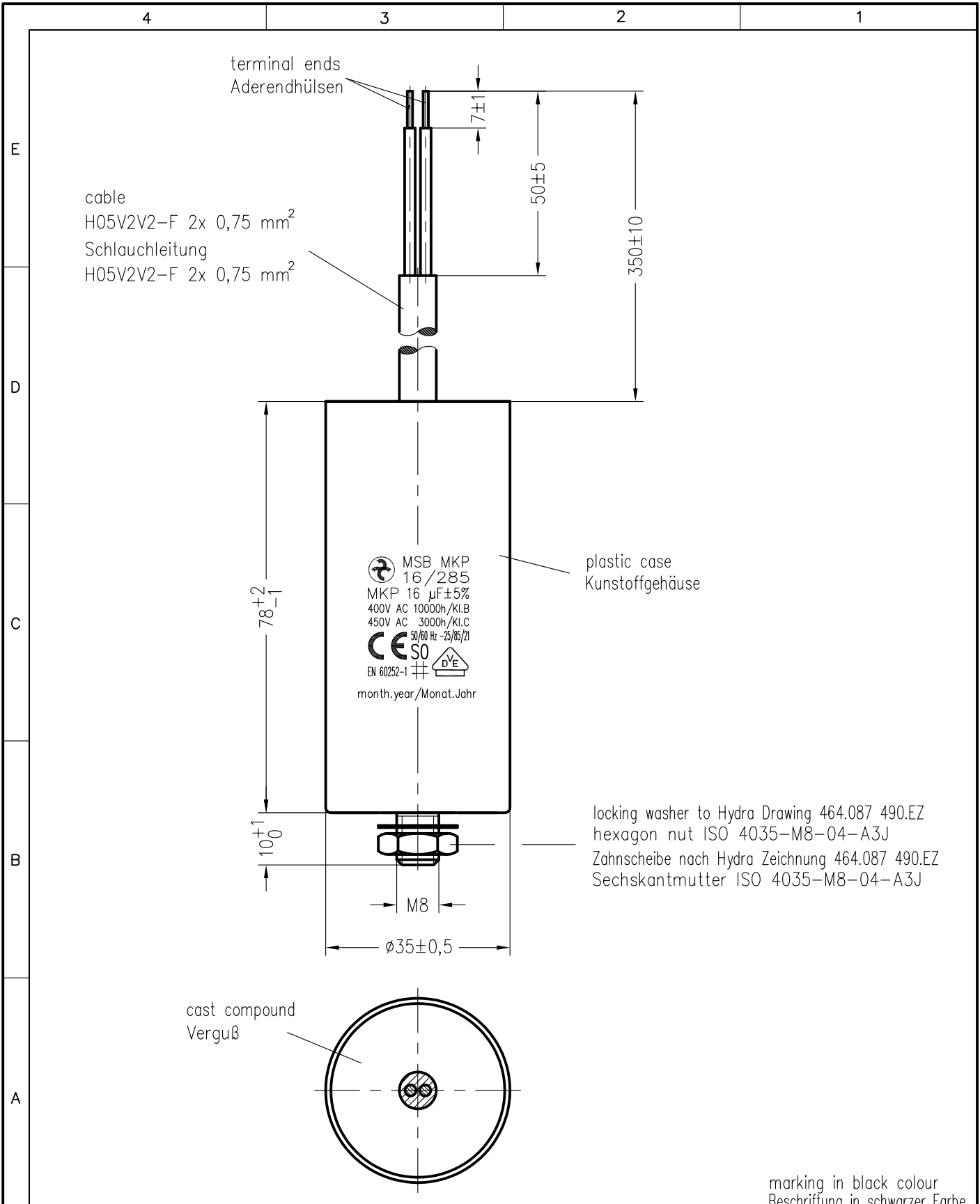


Weitergabe sowie Vervielfältigung dieser Unterlage, Verwertung und Mitteilung ihres Inhalts nicht gestattet, soweit nicht ausdrücklich zugestanden. Zuwiderhandlungen verpflichten zu Schadenersatz. Alle Rechte fuer den Fall der Patenterteilung oder Gebrauchsmuster-Eintragung vorbehalten.



marking in black colour
Beschriftung in schwarzer Farbe

		Freimasstoleranzen		Oberflaechen		Masstab: 1: 1		F:\AUTOCAD_VIKRESY\SET_KK\TD\199290TD.DWG	
						Werkstoff:			
		2023	Datum	Name		MKP-capacitor MSB MKP 16/285/E1498			
		Bearb.	7 .DEZ.	Danis					
		Gepr.							
		Norm.							
						464.199 290.TD		Blatt	
								Bl.	
Zust.	Aenderung	Datum	Name	Norm.	Ers. f.:		Ers. d.:		