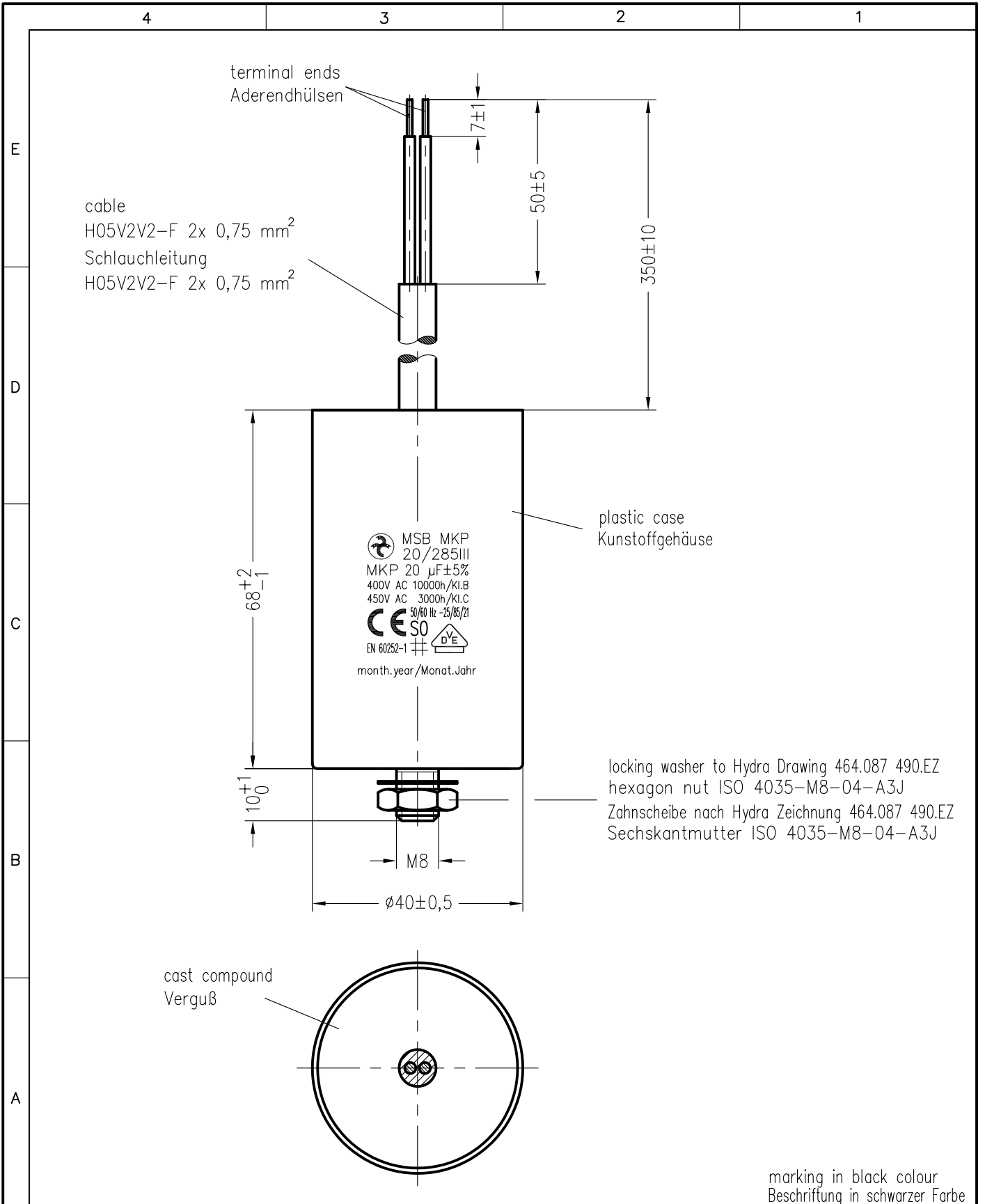


Weitergabe sowie Vervielfältigung dieser Unterlage, Verwertung und Mitteilung ihres Inhalts nicht gestattet, soweit nicht ausdrücklich zugestanden. Zuwiderhandlungen verpflichten zu Schadenersatz. Alle Rechte für den Fall der Patenterteilung oder Gebrauchsmuster-Eintragung vorbehalten.



locking washer to Hydra Drawing 464.087 490.EZ
 hexagon nut ISO 4035-M8-04-A3J
 Zahnscheibe nach Hydra Zeichnung 464.087 490.EZ
 Sechskantmutter ISO 4035-M8-04-A3J

marking in black colour
 Beschriftung in schwarzer Farbe

		Freimasstoleranzen	Oberflächen	Masstab: 1: 1	F:\AUTOCAD\VKRESY\SET_KK\TD\199292TD.DWG
				Werkstoff:	
		2023	Datum	Name	MKP-capacitor MSB MKP 20/285III/E1498
		Bearb.	7 .DEZ.	Danis	
		Gepr.			
		Norm.			
				464.199 292.TD	Blatt
Zust.	Aenderung	Datum	Name	Norm.	Bl.
				Ers. f.:	Ers. d.: