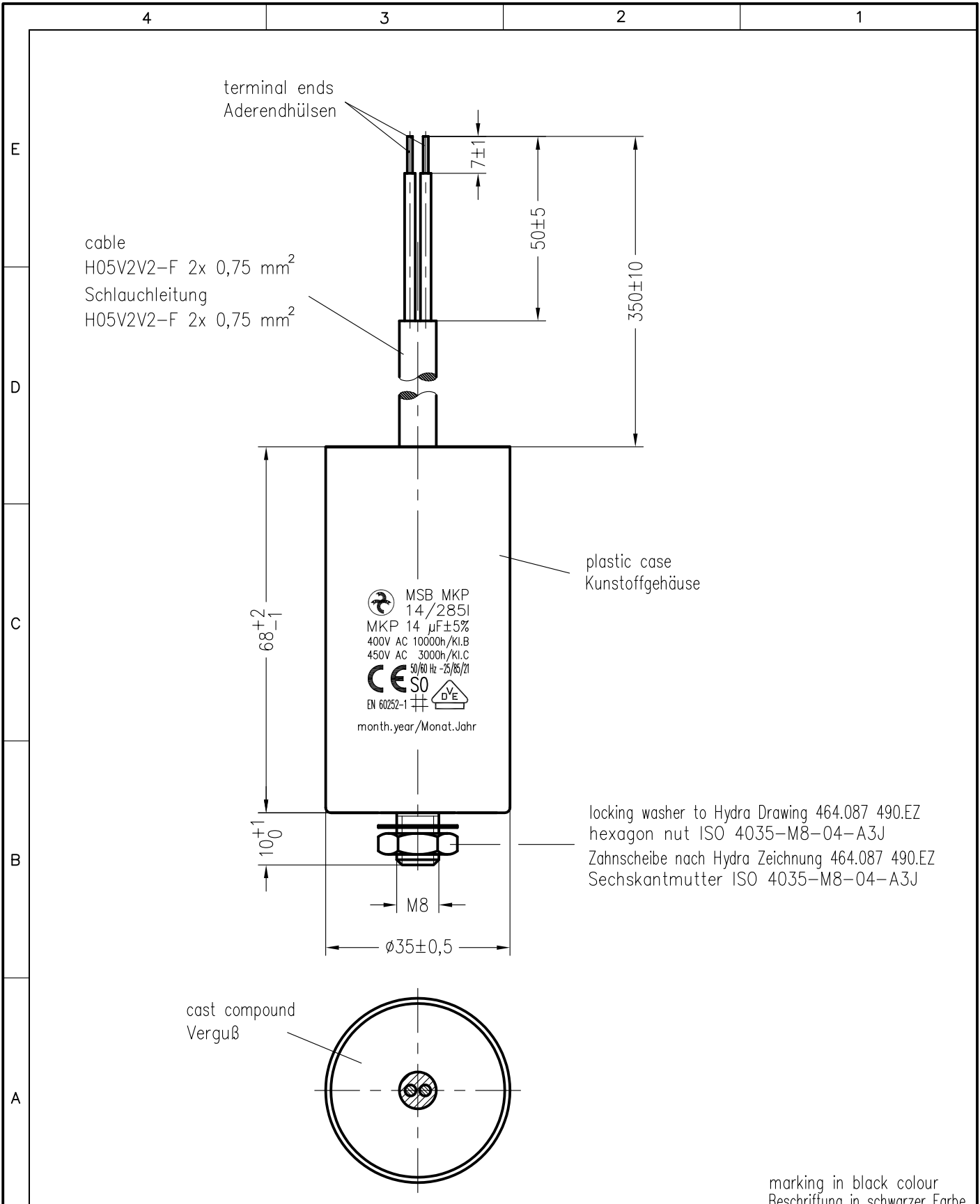


Weitergabe sowie Vervielfältigung dieser Unterlage, Verwertung und Mitteilung ihres Inhalts nicht gestattet, soweit nicht ausdrücklich zugestanden. Zuwiderhandlungen verpflichten zu Schadenersatz. Alle Rechte für den Fall der Patenterteilung oder Gebrauchsmuster-Eintragung vorbehalten.



marking in black colour  
Beschriftung in schwarzer Farbe

		Freimasstoleranzen		Oberflächen		Masstab: 1: 1		F:\AUTOCAD\VKRESY\SET_KK\TD\199295TD.DWG	
						Werkstoff:			
				2023	Datum	Name	<b>MKP-capacitor</b> <b>MSB MKP 14/285I/E1498</b>		
				Bearb.	7 .DEZ.	Danis			
				Gepr.					
				Norm.					
						464.199 295.TD		Blatt	
								Bl.	
Zust.	Aenderung	Datum	Name	Norm.			Ers. f.:	Ers. d.:	