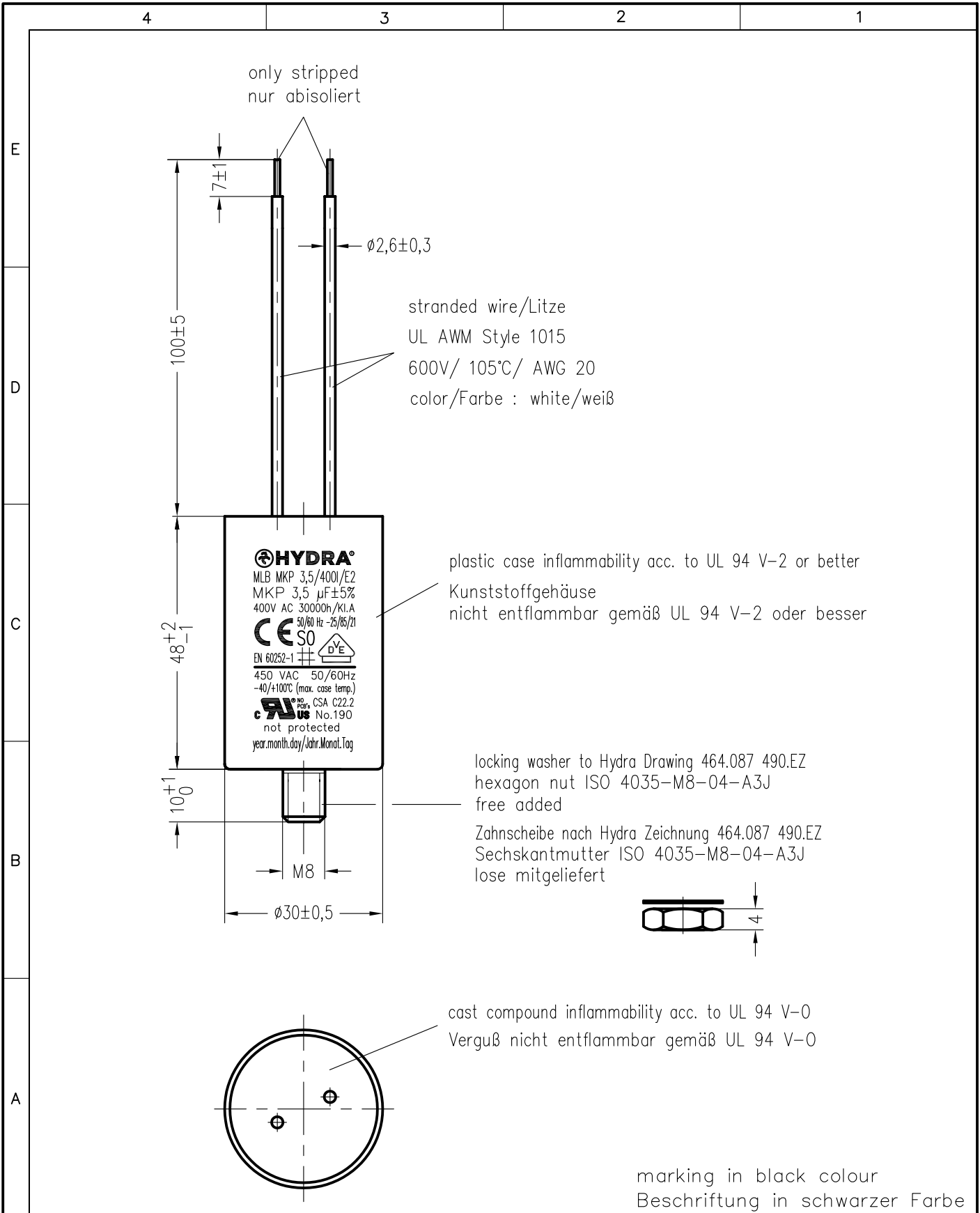


Weitergabe sowie Vervielfältigung dieser Unterlage, Verwertung und Mitteilung ihres Inhalts nicht gestattet, soweit nicht ausdrücklich zugestanden. Zuwiderhandlungen verpflichten zu Schadenersatz. Alle Rechte fuer den Fall der Patenterteilung oder Gebrauchsmuster-Eintragung vorbehalten.



		Freimasstoleranzen		Oberflaechen		Masstab:		F:\AUTOCAD\VKRESY\SET_KK\TD\199799TD.DWG	
						Werkstoff:			
				2024	Datum	Name	MKP-Motorkondensator MLB MKP 3,5/400I/E2		
				Bearb.	15.MÄR.	Chrtek			
				Gepr.					
				Norm.					
						464.199 799.TD		Blatt 1 1 Bl.	
Zust.	Aenderung	Datum	Name	Norm.	Ers. f.:		Ers. d.:		