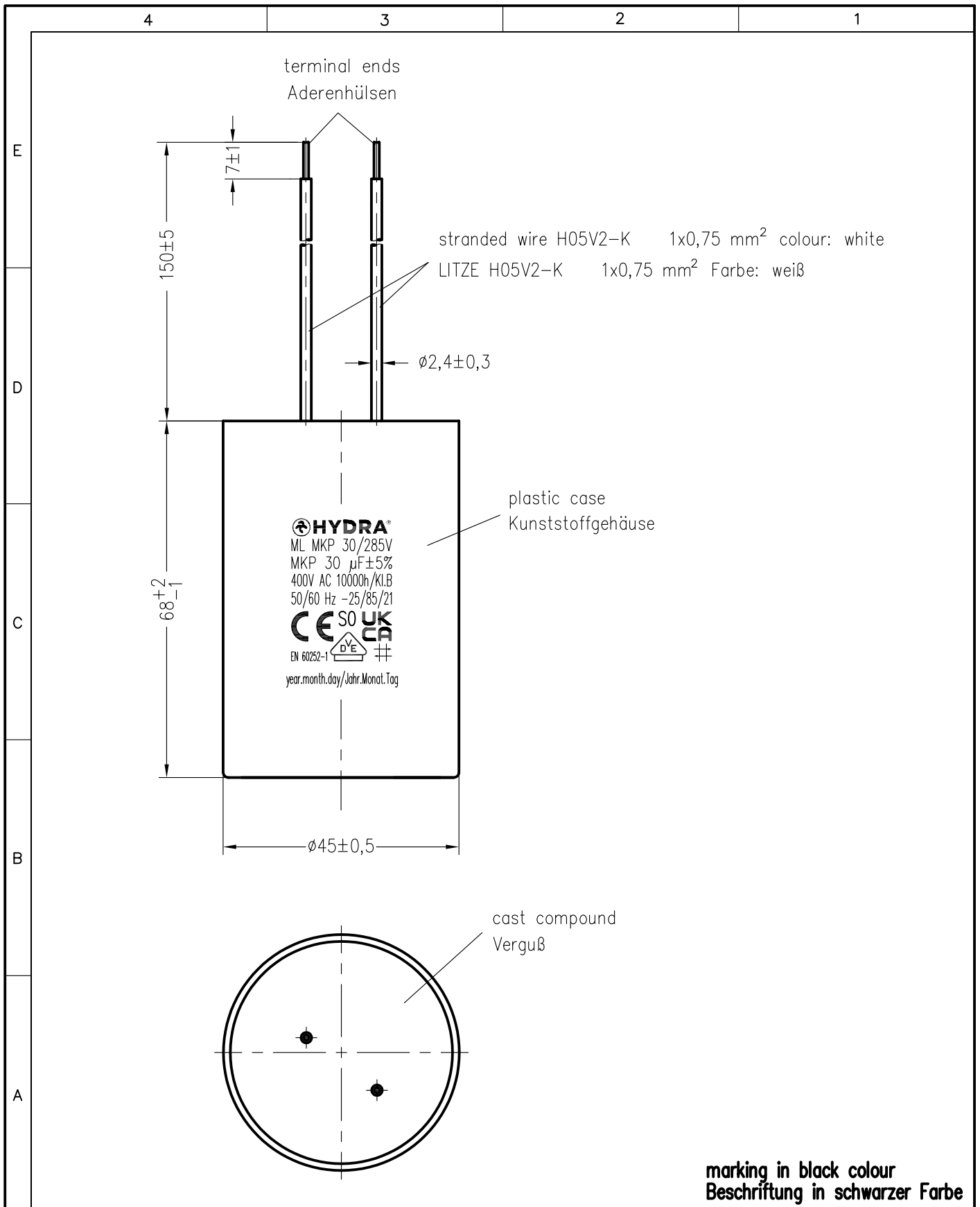


Weitergabe sowie Vervielfältigung dieser Unterlage, Verwertung und Mitteilung ihres Inhalts nicht gestattet, soweit nicht ausdrücklich zugestanden. Zuwiderhandlungen verpflichten zu Schadenersatz. Alle Rechte für den Fall der Patenterteilung oder Gebrauchsmuster-Eintragung vorbehalten.



Storage conditions for Hydra capacitors see instruction 464.073 909.FA appendix 10.				Freimasstoleranzen		Oberflächen		Masstab: 1:1		Y:\AutoCAD vykresy\SET_KK\TD\300262.td.dwg	
								Werkstoff:			
				2024 Datum Name		Chrtek		MKP-Motorkondensator ML MKP 30/285V/E1632			
				Bearb. 24.MAI.							
				Gepr.							
				Norm.				464.300 262.TD			
								Blatt			
										Bl.	
Zust.	Aenderung	Datum	Name	Norm.	Urspr.:	Ers. f.:		Ers. d.:			