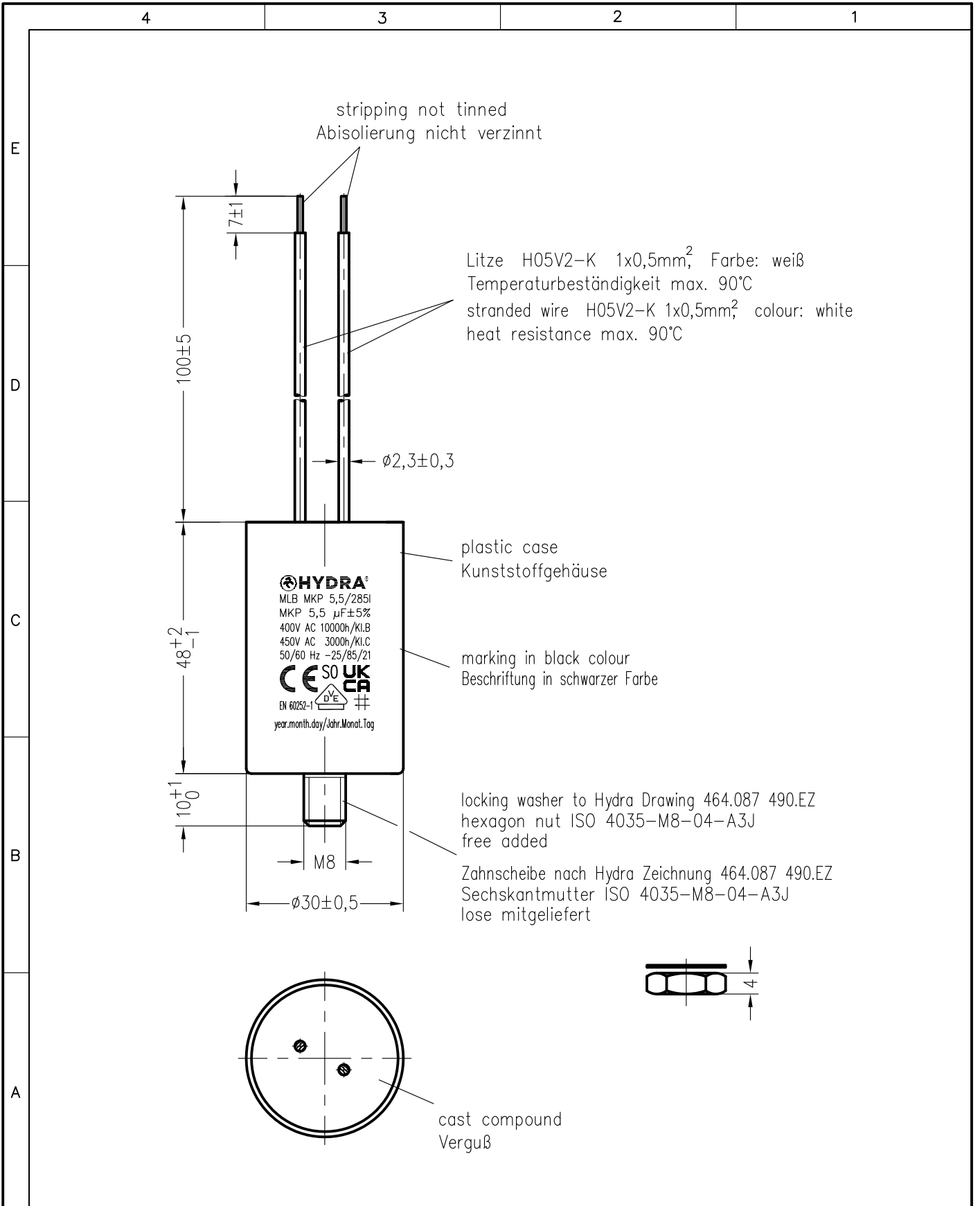


Weitergabe sowie Vervielfältigung dieser Unterlage, Verwertung und Mitteilung ihres Inhalts nicht gestattet, soweit nicht ausdrücklich zugestanden. Zuwiderhandlungen verpflichten zu Schadenersatz. Alle Rechte für den Fall der Patenterteilung oder Gebrauchsmuster-Eintragung vorbehalten.



Storage conditions for Hydra capacitors see instruction 464.073 909.FA appendix 10.			Freimasstoleranzen		Oberflächen		Masstab: 1:1		Y:\AutoCAD vykresy\SET_KK\TD\300776td.dwg	
							Werkstoff:			
			2024 Datum Name		Chrtek		<h1 style="margin: 0;">MKP-Motorkondensator</h1> <h2 style="margin: 0;">MLB MKP 5,5/285I/E2</h2>			
			Bearb. 24.SEP.							
			Gepr.							
			Norm.				<h1 style="margin: 0;">HYDRA®</h1> <h2 style="margin: 0;">464.300 776.TD</h2>			
			HYDRA®				Blatt			
							Bl.			
Zust. Aenderung Datum Name Norm.			Urspr.:		Ers. f.:		Ers. d.:			