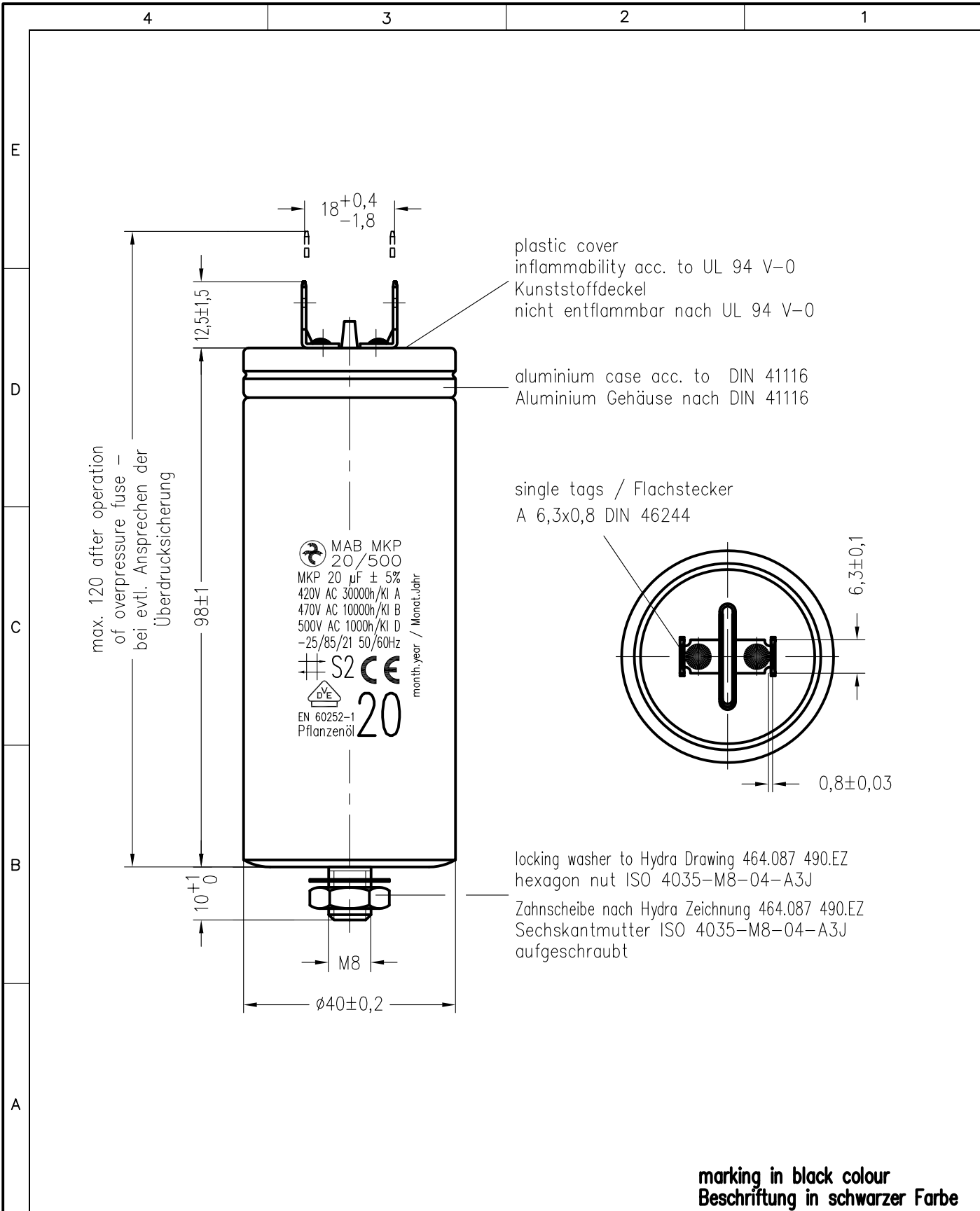


Weitergabe sowie Vervielfältigung dieser Unterlage, Verwertung und Mitteilung ihres Inhalts nicht gestattet, soweit nicht ausdrücklich zugestanden. Zuwiderhandlungen verpflichten zu Schadenersatz. Alle Rechte für den Fall der Patenterteilung oder Gebrauchsmuster-Eintragung vorbehalten.



		Freimasstoleranzen		Oberflächen		Masstab: 1: 1		C:\SET\AutoCAD vykresy\SET_KK\TD\69566TD.dwg	
						Werkstoff:			
				1999	Datum	Name	MKP-SI-Capacitor MAB MKP 20/500		
				Bearb.	26.FEB.	Hübener			
				Gepr.					
				Norm.					
							464.069 566.TD		Blatt
01	0161/16	26.09.	Dan						
Zust.	Aenderung	Datum	Name	Norm.	Urspr.:	Ers. f.:	Ers. d.:		