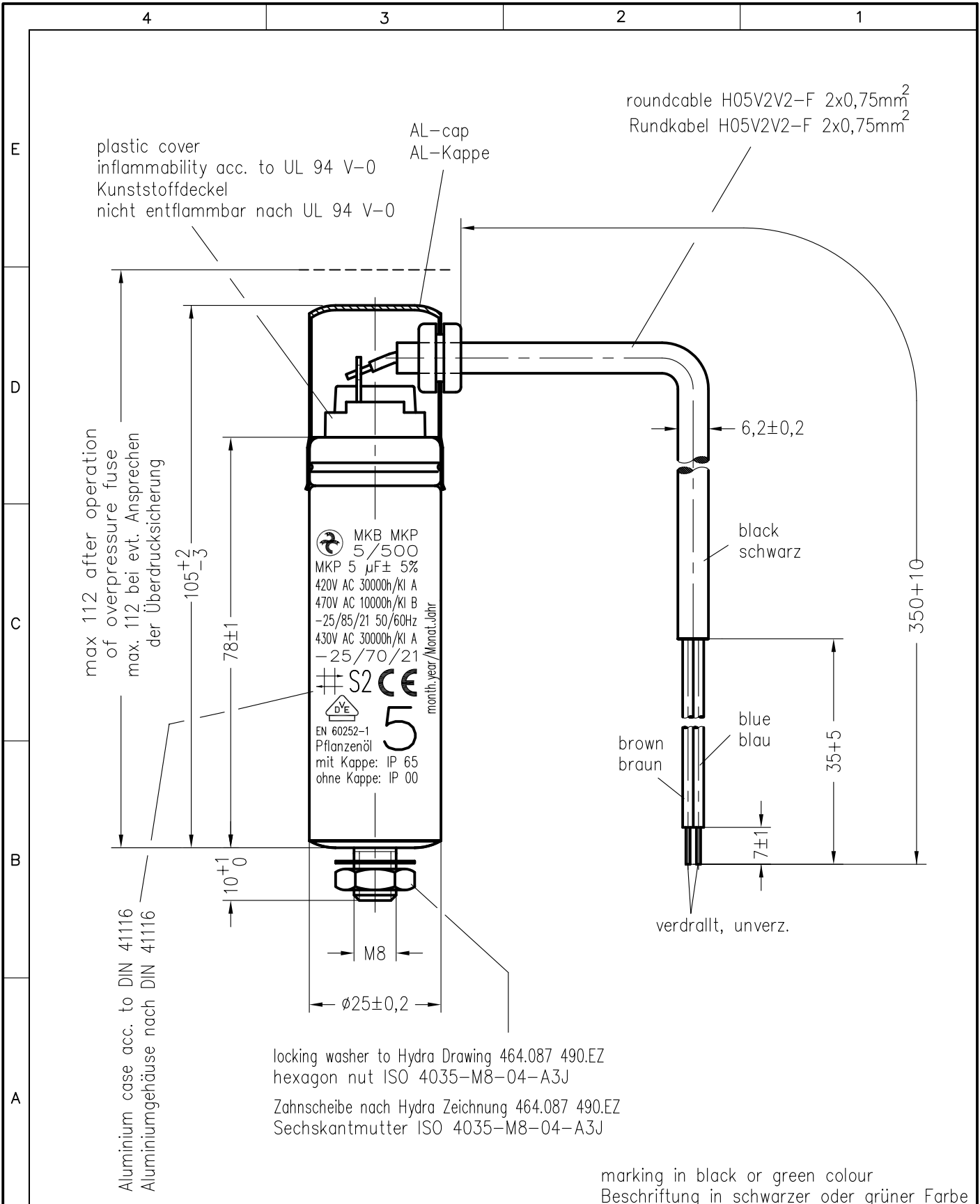


Weitergabe sowie Vervielfältigung dieser Unterlage, Verwertung und Mitteilung ihres Inhalts nicht gestattet, soweit nicht ausdrücklich zugestanden. Zuwiderhandlungen verpflichten zu Schadenersatz. Alle Rechte für den Fall der Patenterteilung oder Gebrauchsmuster-Eintragung vorbehalten.



Storage conditions for Hydra capacitors see instruction 464.073 909.FA appendix 10.				Freimasstoleranzen	Oberflächen	Masstab:	C:\SET\AutoCAD\vykresy\SET_KK\h-ID\72063td.dwg	
						Werkstoff:		
				1996	Datum	Name	MKB-SI-Motorkondensator MKB MKP 5/500/1060	
				Bearb.	30.OKT.	Wagemann		
				Gepr.				
				Norm.				
03	0057/16	23.03.	Chr			464.072 863.TD		Blatt
02	0217/00	14.08.	rzi					
01	0346/99	13.12.	NM					
Zust.	Aenderung	Datum	Name	Norm.	Urspr.:	Ers. f.:	Ers. d.:	