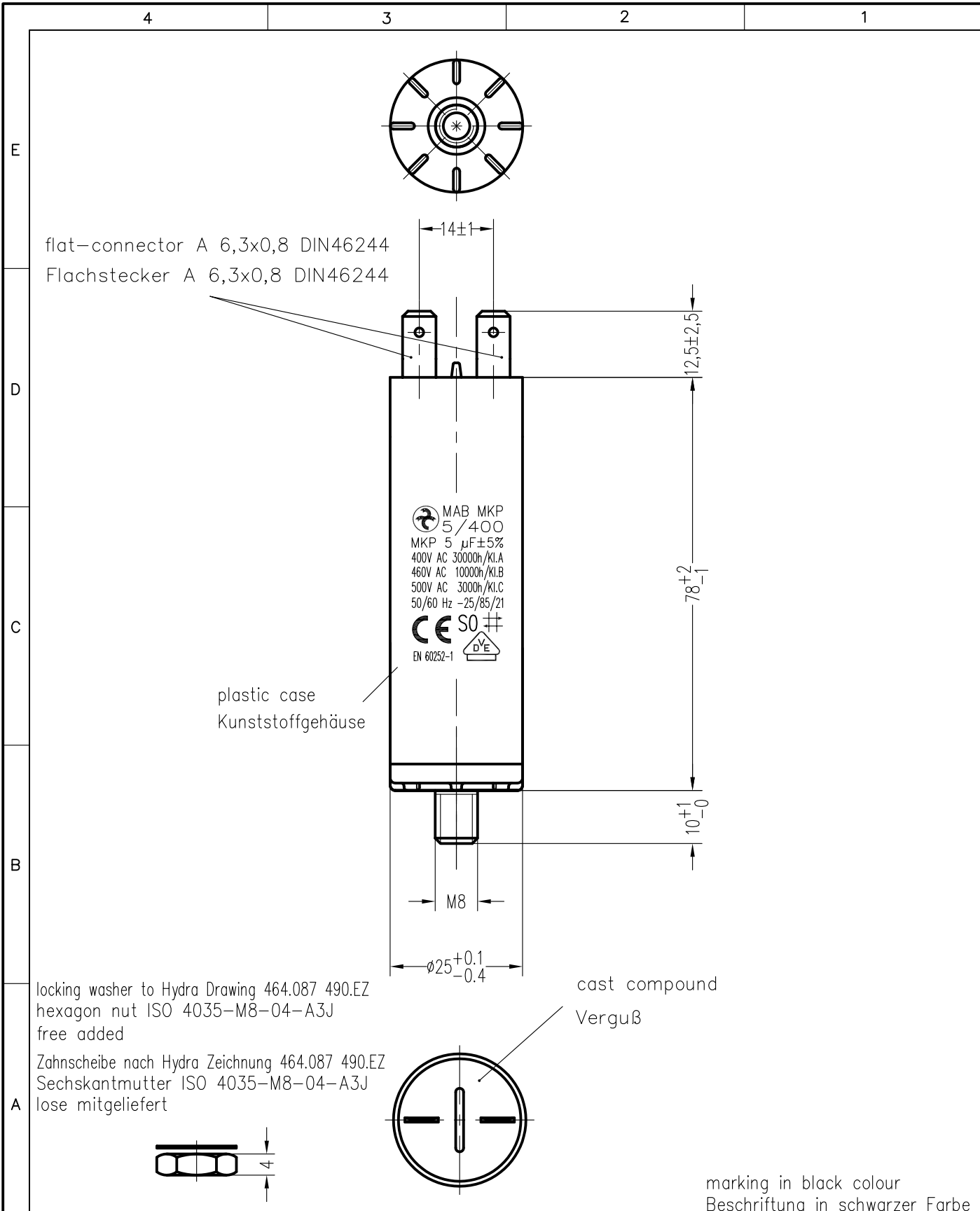


Weitergabe sowie Vervielfältigung dieser Unterlage, Verwertung und Mitteilung ihres Inhalts nicht gestattet, soweit nicht ausdrücklich zugestanden. Zuwiderhandlungen verpflichten zu Schadenersatz. Alle Rechte für den Fall der Patenterteilung oder Gebrauchsmuster-Eintragung vorbehalten.



Storage conditions for Hydra capacitors see instruction 464.073 909.FA appendix 10.		Freimasstoleranzen	Oberflächen	Masstab: 1:1	<a href="C:\SET\AutoCAD\vkresy\SET_KK\h-ID\73253td.dwg">C:\SET\AutoCAD\vkresy\SET_KK\h-ID\73253td.dwg</a>
				Werkstoff:	
		1999	Datum	Name	<h1>MKP-capacitor</h1> <h2>MAB MKP 5/400/E2</h2>
		Bearb.	7 .DEZ.	Erbis	
		Gepr.			
		Norm.			
				464.073 253.TD	
01	0155/16	14.09.	Dan		Blatt
Zust.	Aenderung	Datum	Name	Norm.	Bl.
		Urspr.:	Ers. f.:		Ers. d.: