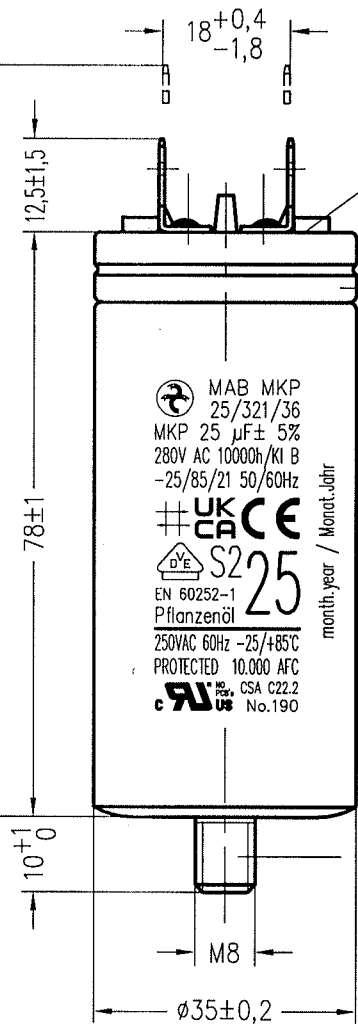


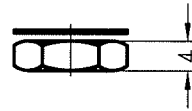
Weitergabe sowie Vervielfältigung dieser Unterlage, Verwertung und Mitteilung ihrer Inhalte, ist gestattet, soweit nicht ausdrücklich zugestanden. Zuwidergehungen verpflichten zu Schadensersatz. Alle Rechte fuer den Fall der Patenterteilung oder Gebrauchsmuster-Eintragung vorbehalten.

max. 100 after operation  
of overpressure fuse -  
bei evtl. Ansprechen der  
Überdrucksicherung



plastic cover  
inflammability acc. to UL 94 V-0  
Kunststoffdeckel  
nicht entflammbar nach UL 94 V-0

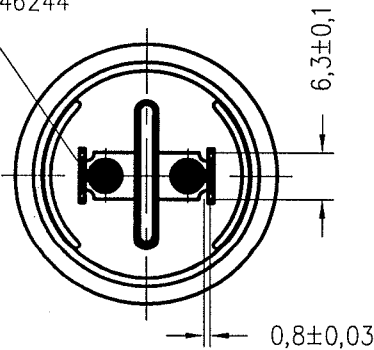
aluminium case acc. to DIN 41116  
Aluminium Gehäuse nach DIN 41116



locking washer to Hydra Drawing 464.087 490.EZ  
hexagon nut ISO 4035-M8-04-A3J  
free added

Zahnscheibe nach Hydra Zeichnung 464.087 490.EZ  
Sechskantmutter ISO 4035-M8-04-A3J  
lose mitgeliefert

single tags / Flachstecker  
A 6,3x0,8 DIN 46244



marking in black colour  
Beschriftung in schwarzer Farbe

Storage conditions for Hydra capacitors see instruction 464.073 909.FA appendix 10.				Freimasstoleranzen	Oberflaechen	Masstab: 1: 1	O:\SET\AutoCAD\mkresy\SET_KK\TD\759911d.dwg	
						Werkstoff:		
				1998	Datum	Name	<b>MKP-SI-Capacitor</b> <b>MAB MKP 25/321/36</b>	
				Bearb.	15.JUL.	Retzlaff		
				Gepr.				
				Norm.				
04	0142/22	20.10.	Dan				<b>464.075 991.TD</b>	
03	0032/16	22.02.	Chr					
02	0183/05	18.08.	Chr					
01	0346/99	14.12.	NM					
Zust.	Aenderung	Datum	Name	Norm.	Urspr.:	Ers. f.:	Ers. d.:	
							Blatt	
							Bl.	