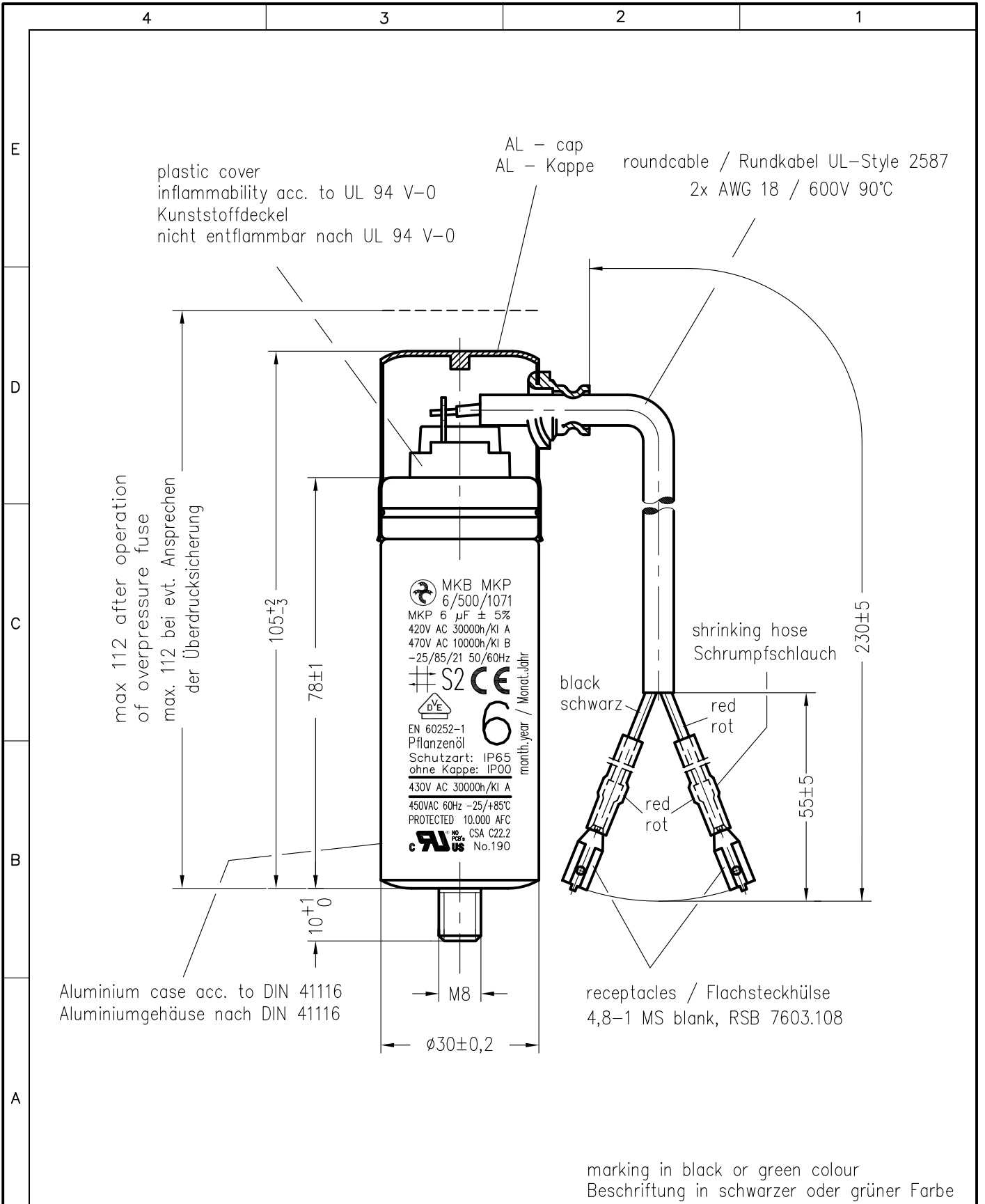


Weitergabe sowie Vervielfältigung dieser Unterlage, Verwertung und Mitteilung ihres Inhalts nicht gestattet, soweit nicht ausdrücklich zugestanden. Zuwiderhandlungen verpflichten zu Schadensersatz. Alle Rechte für den Fall der Patenterteilung oder Gebrauchsmuster-Eintragung vorbehalten.



marking in black or green colour
Beschriftung in schwarzer oder grüner Farbe

Storage conditions for Hydra capacitors see instruction 464.073 909.FA appendix 10.				Freimasstoleranzen		Oberflächen		Masstab:		C:\SET\AutoCAD\vkresy\SET_KK\h-ID\76246td.dwg	
								Werkstoff:			
08	0001/20	23.11.	Dan	1998	Datum	Name		MKB-SI-Motorkondensator MKB MKP 6/500/1071			
07	0086/12	3.09.	Chr	Bearb.	13.MÄR.	Retzlaff					
06	0047/09	24.03.	Kub	Gepr.							
05	0013/06	24.04.	Chr	Norm.							
04	0109/01	10.05.	rzi					464.076 246.TD			
03	0193/00	14.07.	rzi								
02	0189/00	3.07.	rzi					Blatt			
01	0372/98	5.11.	MR								
								Bl.			
Zust.	Aenderung	Datum	Name	Norm.	Urspr.:						