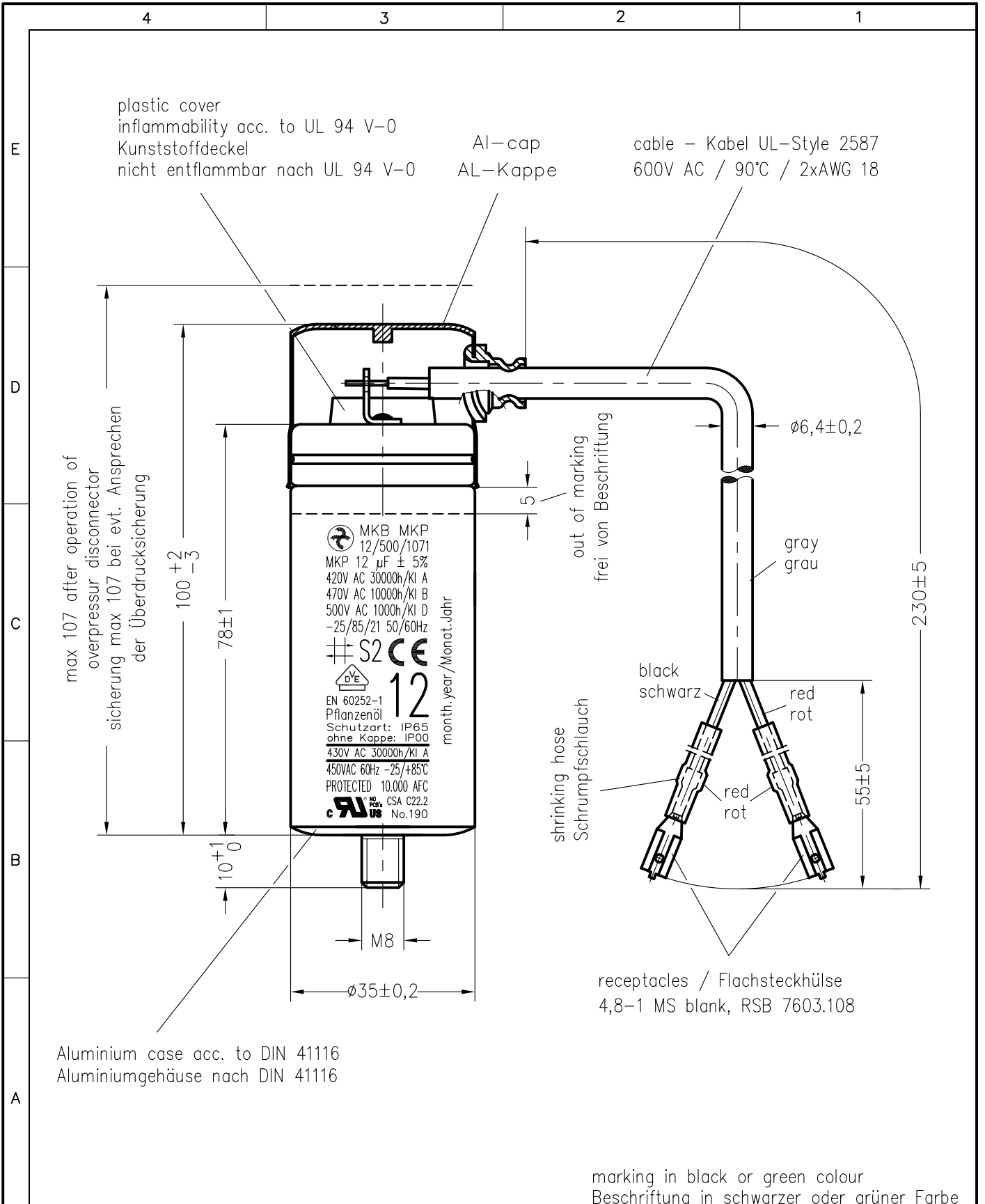


Weitergabe sowie Vervielfältigung dieser Unterlage, Verwertung und Mitteilung ihres Inhalts nicht gestattet, soweit nicht ausdrücklich zugestanden. Zuwiderhandlungen verpflichten zu Schadensersatz. Alle Rechte für den Fall der Patenterteilung oder Gebrauchsmuster-Eintragung vorbehalten.



plastic cover
 inflammability acc. to UL 94 V-0
 Kunststoffdeckel
 nicht entflammbar nach UL 94 V-0

Al-cap
 AL-Kappe

cable – Kabel UL-Style 2587
 600V AC / 90°C / 2xAWG 18

max 107 after operation of
 overpresur disconnector
 sicherung max 107 bei evt. Ansprechen
 der Überdrucksicherung

out of marking
 frei von Beschriftung

shrinking hose
 Schrumpfschlauch

receptacles / Flachsteckhülse
 4,8-1 MS blank, RSB 7603.108

Aluminium case acc. to DIN 41116
 Aluminiumgehäuse nach DIN 41116

marking in black or green colour
 Beschriftung in schwarzer oder grüner Farbe

Storage conditions for Hydra capacitors see instruction 464.073 909.FA appendix 10.				Freimasstoleranzen		Oberflächen		Masstab: %		C:\SET\AutoCAD\vykresy\SET_KK\TD\76249td.dwg	
								Werkstoff:			
				1998 Datum Name		MKP-SI-Capacitor MKB MKP 12/500/1071					
				Bearb. 12MÄR. Retzlaff							
06 0001/21 22.01. Dan				Gepr.							
05 0062/12 26.06. Chr				Norm.							
04 0005/10 14.01. Kub											
03 0109/01 21.05. rzi						HYDRA® 464.076 249.TD					
02 0193/00 14.07. rzi											
01 0372/98 5.11. MR						Blatt					
Zust. Aenderung Datum Name Norm. Urspr.:				Ers. f.:		Ers. d.:					
						Bl.					