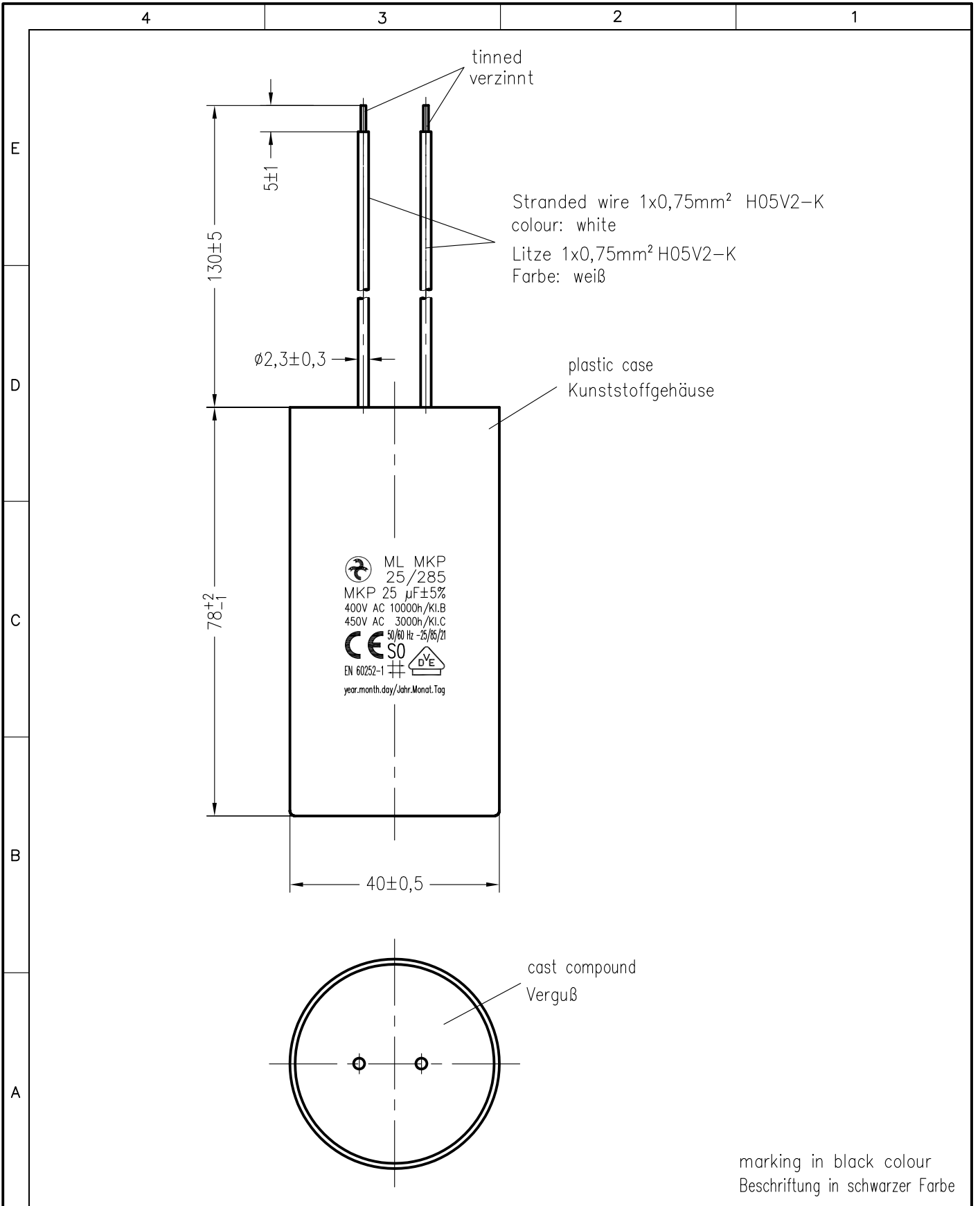


Weitergabe sowie Vervielfältigung dieser Unterlage, Verwertung und Mitteilung ihres Inhalts nicht gestattet, soweit nicht ausdrücklich zugestanden. Zuwiderhandlungen verpflichten zu Schadenersatz. Alle Rechte für den Fall der Patenterteilung oder Gebrauchsmuster-Eintragung vorbehalten.



marking in black colour
Beschriftung in schwarzer Farbe

Storage conditions for Hydra capacitors see instruction 464.073 909.FA appendix 10.			Freimasstoleranzen		Oberflächen		Masstab: 1: 1		C:\SET\AutoCAD vykresy\SET_KK\TD\80405td.dwg		
							Werkstoff:				
			1999 Datum Name		MKP Motorkondensator ML MKP 25/285/E985						
			Bearb. 20.DEZ. MEYER								
			Gepr.								
			Norm.								
01 0008/17 30.11. Dan					464.080 405.TD					Blatt	
Zust. Aenderung Datum Name Norm.			Urspr.:		Ers. f.:					Ers. d.:	
										Bl.	