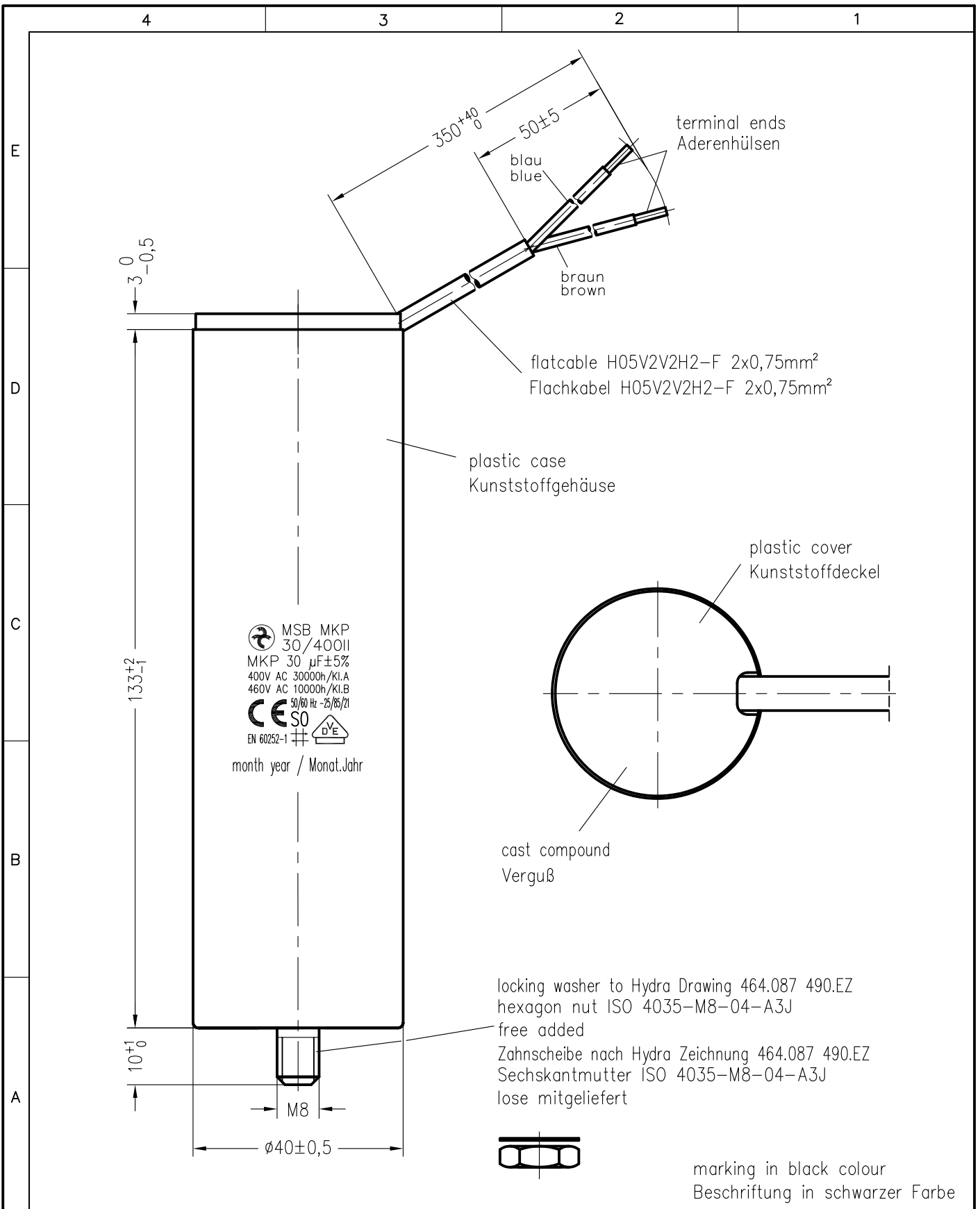


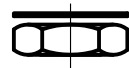
Weitergabe sowie Vervielfältigung dieser Unterlage, Verwertung und Mitteilung ihres Inhalts nicht gestattet, soweit nicht ausdrücklich zugestanden. Zuwiderhandlungen verpflichten zu Schadenersatz. Alle Rechte für den Fall der Patenterteilung oder Gebrauchsmuster-Eintragung vorbehalten.



MSB MKP
 30/400II
 MKP 30 $\mu\text{F} \pm 5\%$
 400V AC 30000h/KI.A
 460V AC 10000h/KI.B
 CE SO 50/60 Hz -25/85/21
 EN 60252-1 DVE
 month year / Monat.Jahr

locking washer to Hydra Drawing 464.087 490.EZ
 hexagon nut ISO 4035-M8-04-A3J

free added
 Zahnscheibe nach Hydra Zeichnung 464.087 490.EZ
 Sechskantmutter ISO 4035-M8-04-A3J
 lose mitgeliefert



Storage conditions for Hydra capacitors see instruction 464.073 909.FA appendix 10.				Freimasstoleranzen		Oberflächen		Masstab: 1:1		© (SET/Ind/CAD/ylm) (SET/UK/ID/07/30/14)g	
								Werkstoff:			
				2000 Datum Name		MKP-Motorkondensator MSB MKP 30/400II/E2					
				Bearb. 31.JAN. MEYER							
				Gepr. Norm.							
						464.080 790.TD					
02 0001/21		26.11. Dan				Blatt					
01 0082/02		28.05. rzi									
Zust. Aenderung		Datum Name Norm.		Urspr.:		Ers. f.:		Ers. d.:			