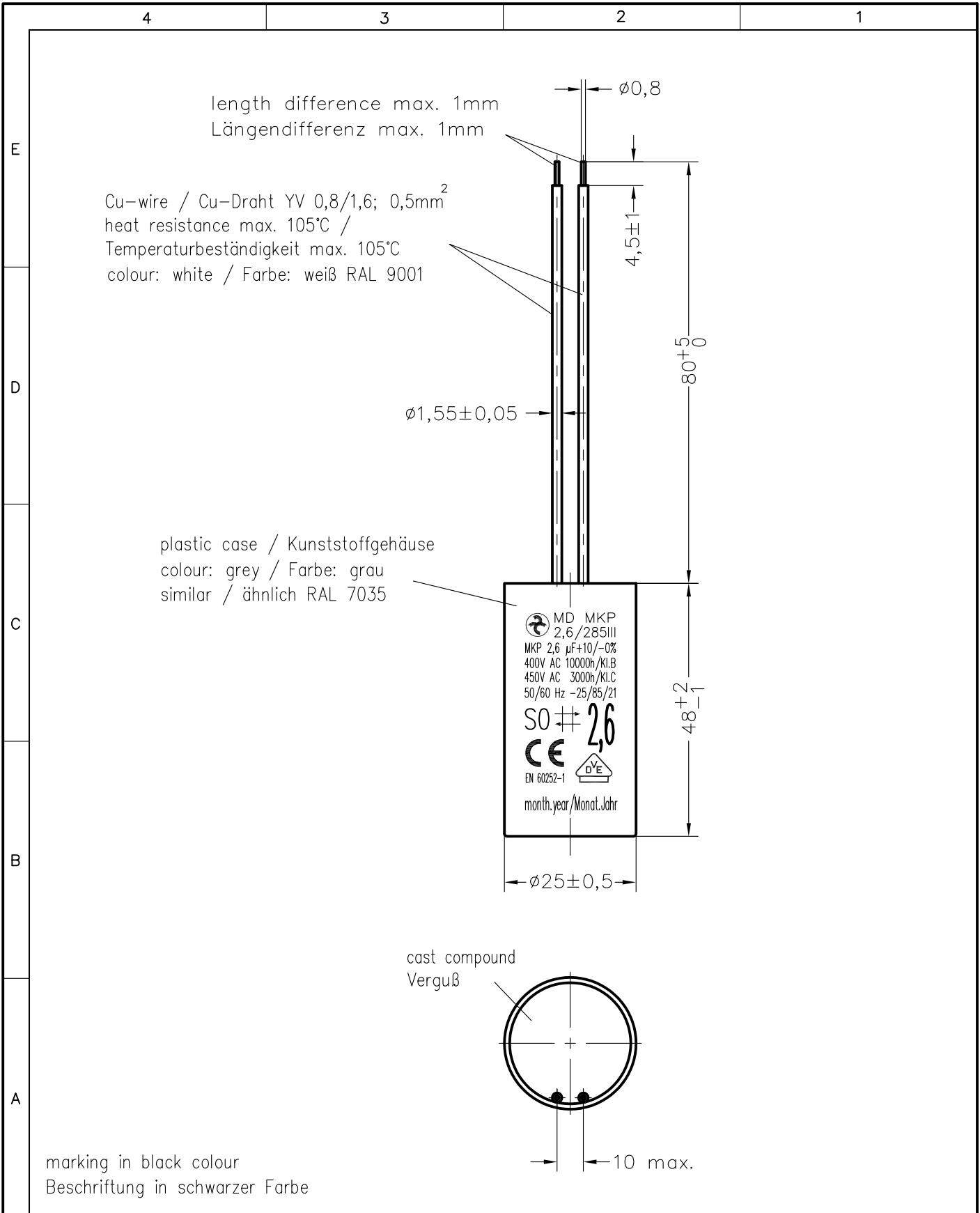


Weitergabe sowie Vervielfältigung dieser Unterlage, Verwertung und Mitteilung ihres Inhalts nicht gestattet, soweit nicht ausdrücklich zugestanden. Zuwiderhandlungen verpflichten zu Schadensersatz. Alle Rechte fuer den Fall der Patenterteilung oder Gebrauchsmuster-Eintragung vorbehalten.



Storage conditions for Hydra capacitors see instruction 464.073 909.FA appendix 10.				Freimasstoleranzen		Oberflaechen		Masstab: 1: 1		O:\SET\AutoCAD vykresy\SET_KK\TD\82250td.dwg	
								Werkstoff:			
				2007 Datum Name		MKP-Kondensator MD MKP 2,6/285III/E684					
				Bearb. 13.APR. Kubín							
				Gepr.							
				Norm.							
02 0161/16		14.10. Dan		Urspr.:		464.082 250.TD				Blatt	
01 0164/08		18.11. Chr								Bl.	
Zust. Aenderung		Datum Name Norm.		Urspr.:		Ers. f.:				Ers. d.:	