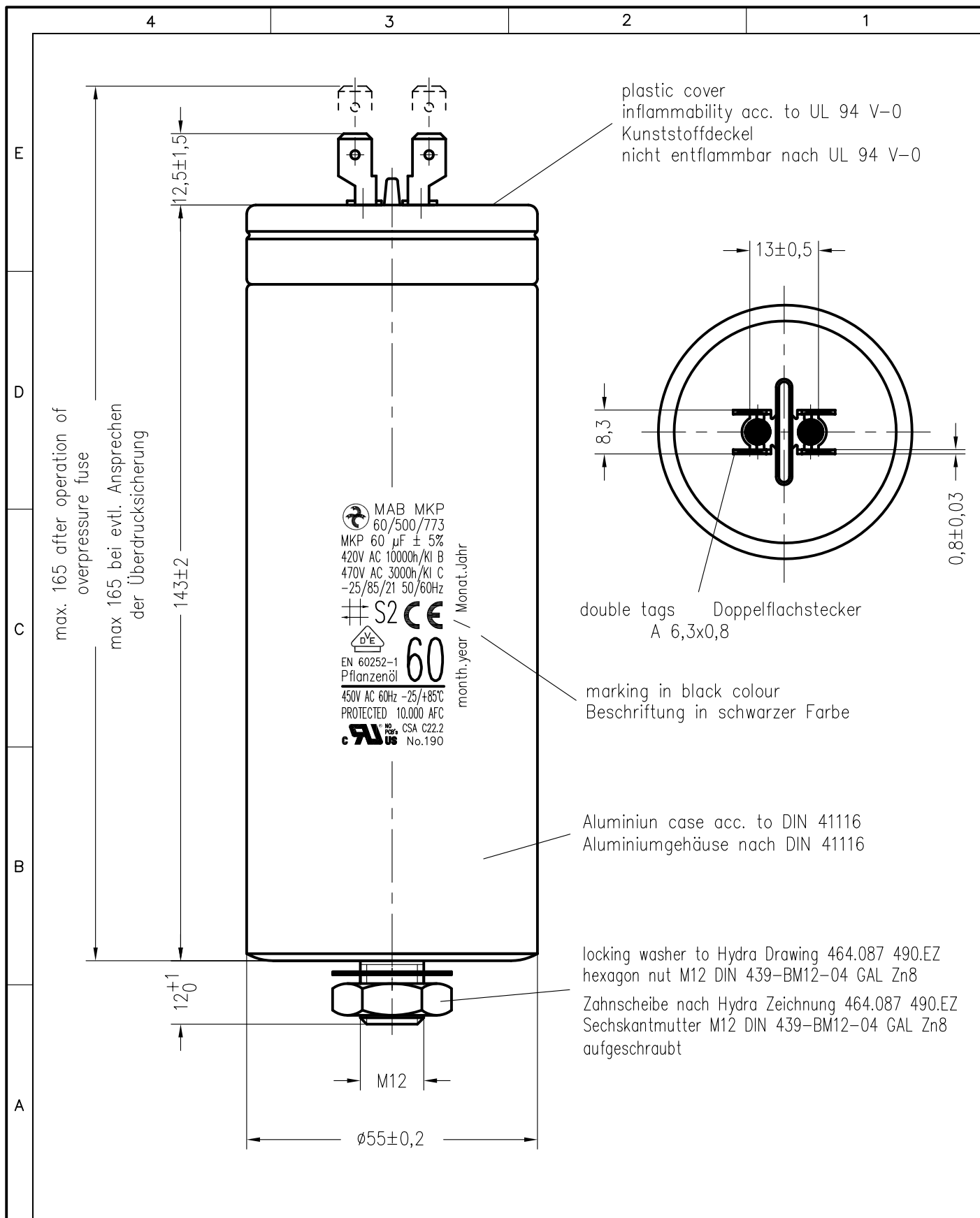


Weitergabe sowie Vervielfältigung dieser Unterlage, Verwertung und Mitteilung ihres Inhalts nicht gestattet, soweit nicht ausdrücklich zugestanden. Zuwiderhandlungen verpflichten zu Schadenersatz. Alle Rechte für den Fall der Patenterteilung oder Gebrauchsmuster-Eintragung vorbehalten.



Storage conditions for Hydra capacitors see instruction 464.073 909.FA appendix 10.				Freimasstoleranzen	Oberflächen	Masstab: 1: 1	c:\set\AutoCAD\vkresy\SET_KK\h-ID\024831d.dwg	
						Werkstoff:		
				2000	Datum	Name	MKP-Si-Motorkondensator MAB MKP 60/500/773	
				Bearb.	30.NOV.	Ziechmann		
				Gepr.				
				Norm.				
02	0155/16	15.09.	Dan			464.082 483.TD		Blatt
01	0183/05	2.11.	Chr					Bl.
Zust.	Aenderung	Datum	Name	Norm.	Urspr.:	Ers. f.:	Ers. d.:	