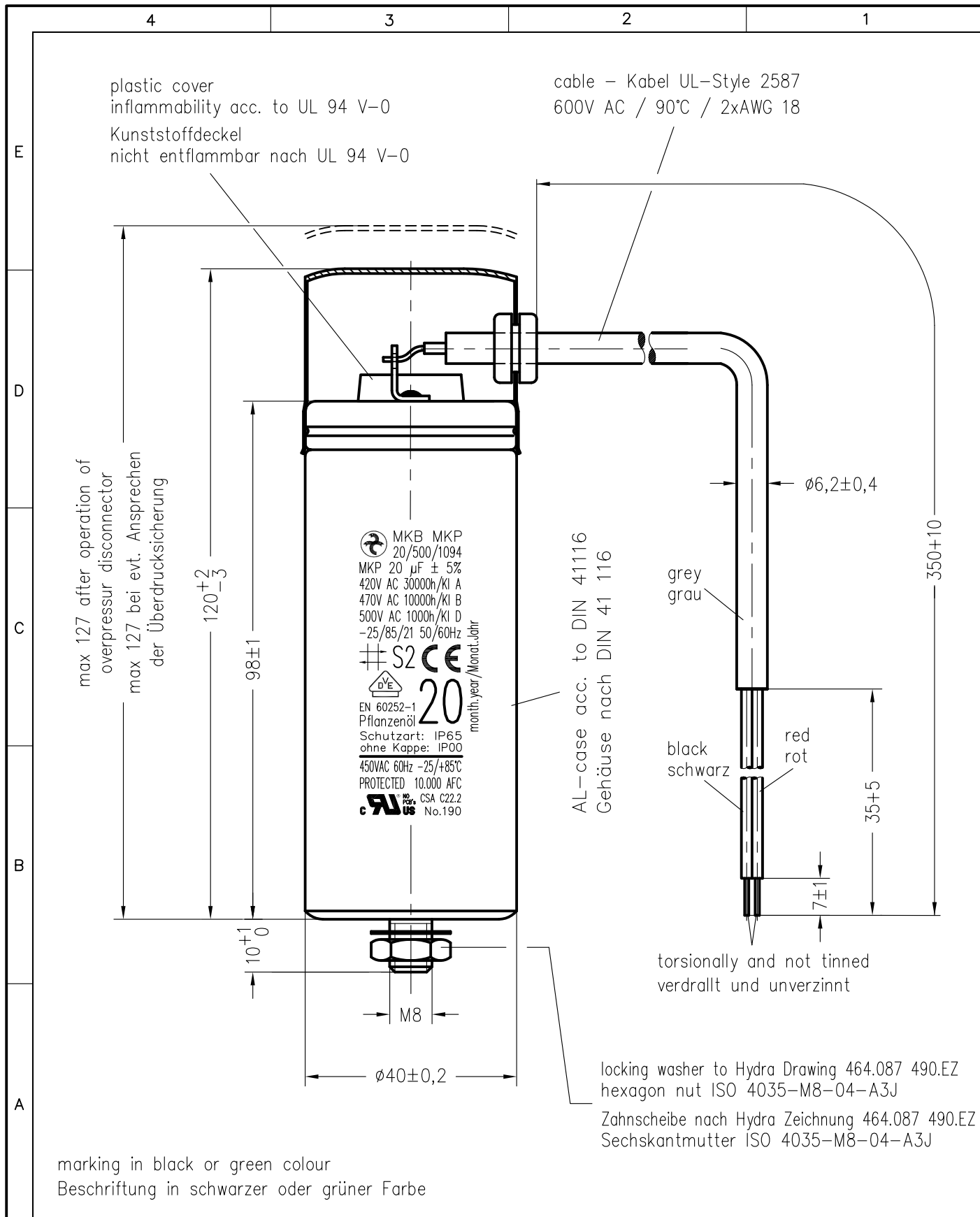


Weitergabe sowie Vervielfältigung dieser Unterlage, Verwertung und Mitteilung ihres Inhalts nicht gestattet, soweit nicht ausdrücklich zugestanden. Zuwiderhandlungen verpflichten zu Schadenersatz. Alle Rechte für den Fall der Patenterteilung oder Gebrauchsmuster-Eintragung vorbehalten.



Storage conditions for Hydra capacitors see instruction 464.073 909.FA appendix 10.				Freimasstoleranzen		Oberflächen		Masstab: 1: 1		c:\set\AutoCAD vykresy\set_kk\td\831331d.dwg	
								Werkstoff:			
				2001 Datum Name		MKP-SI-Motorkondensator MKB MKP 20/500/1094					
				Bearb. 22.MAI. J. Schmidt							
				Gepr.							
				Norm.							
03	0161/16	7.10.	Dan								
02	0017/13	6.02.	Chr								
01	0013/06	1.03.	Chr								
Zust.	Aenderung	Datum	Name	Norm.	Urspr.:	Ers. f.:				Ers. d.:	
						464.083 133.TD				Blatt	
										Bl.	