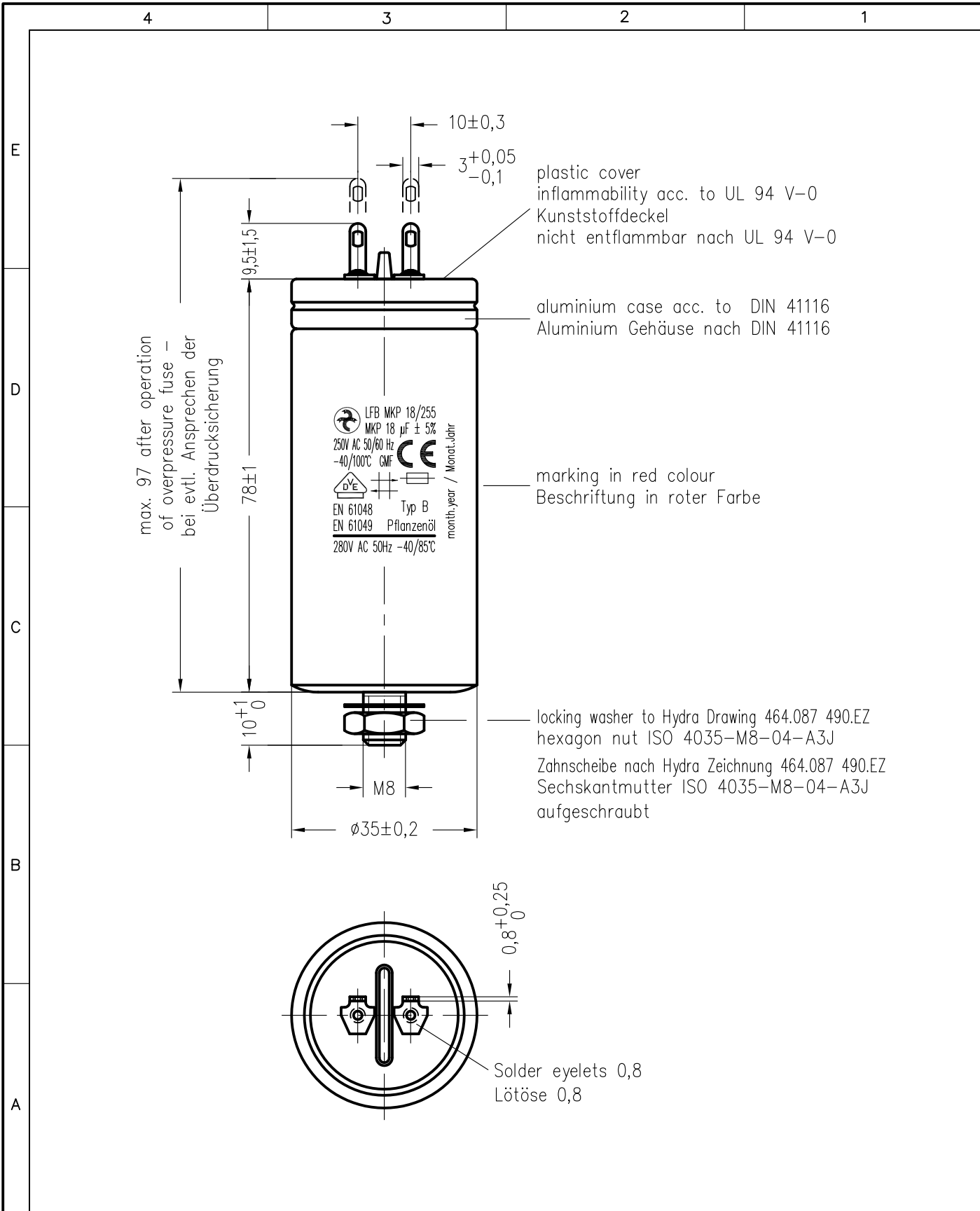


Weitergabe sowie Vervielfältigung dieser Unterlage, Verwertung und Mitteilung ihres Inhalts nicht gestattet, soweit nicht ausdrücklich zugestanden. Zuwiderhandlungen verpflichten zu Schadenersatz. Alle Rechte für den Fall der Patenterteilung oder Gebrauchsmuster-Eintragung vorbehalten.



max. 97 after operation  
of overpressure fuse –  
bei evtl. Ansprechen der  
Überdrucksicherung

plastic cover  
inflammability acc. to UL 94 V-0  
Kunststoffdeckel  
nicht entflammbar nach UL 94 V-0

aluminium case acc. to DIN 41116  
Aluminium Gehäuse nach DIN 41116

marking in red colour  
Beschriftung in roter Farbe

locking washer to Hydra Drawing 464.087 490.EZ  
hexagon nut ISO 4035-M8-04-A3J  
Zahnscheibe nach Hydra Zeichnung 464.087 490.EZ  
Sechskantmutter ISO 4035-M8-04-A3J  
aufgeschraubt

Solder eyelets 0,8  
Lötöse 0,8

Storage conditions for Hydra capacitors see instruction 464.073 909.FA appendix 10.				Freimasstoleranzen		Oberflächen		Masstab:		c:\set\AutoCAD\vykresy\set_kk\TD\83464td.dwg	
								Werkstoff:			
				2001 Datum Name		<h1>MKP-SI-Capacitor</h1> <h2>LFB MKP 18/255</h2>					
				Bearb. 10.AUG. J. Schmidt							
				Gepr.							
				Norm.							
						<h1>464.083 464.TD</h1>				Blatt	
02	0001/21	21.09.	Chr								
01	0092/02	5.06.	Chr								
Zust.	Aenderung	Datum	Name	Norm.	Urspr.:	Ers. f.:		Ers. d.:			