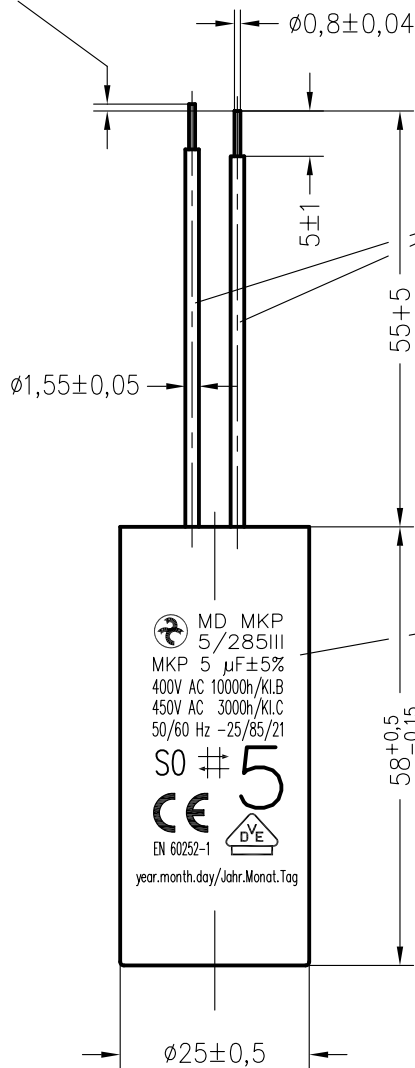


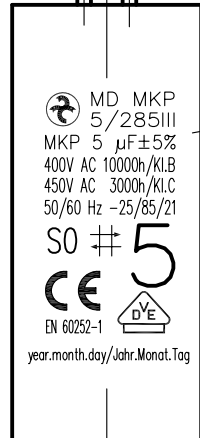
Weitergabe sowie Vervielfältigung dieser Unterlage, Verwertung und Mitteilung ihres Inhalts nicht gestattet, soweit nicht ausdrücklich zugestanden. Zuwiderhandlungen verpflichten zu Schadenersatz. Alle Rechte fuer den Fall der Patenterteilung oder Gebrauchsmuster-Eintragung vorbehalten.

length difference max. 2 mm
Längendifferenz max. 2 mm

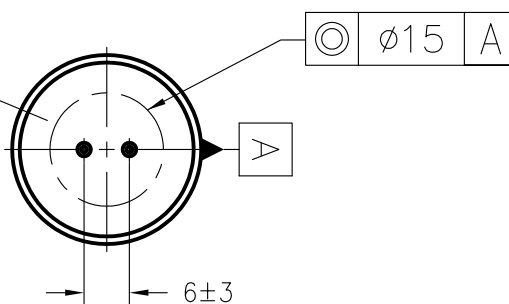


Cu-wire / Cu-Draht YV 0,8/1,6; 0,5mm²
heat resistance max. 105°C /
Temperaturbeständigkeit max. 105°C
colour: white / Farbe: weiß RAL 9001

plastic case / Kunststoffgehäuse
colour: grey / Farbe: grau
similar / ähnlich RAL 7035



cast compound
Verguß



marking in black colour
Beschriftung in schwarzer Farbe

Storage conditions for Hydra capacitors see instruction 464.073 909.FA appendix 10.				Freimasstoleranzen		Oberflächen		Masstab: 1: 1		C:\SET\AutoCAD\vkresy\SET_KK\h-ID\05229td.dwg	
								Werkstoff:			
				2002 Datum Name		<h1>MKP-Capacitor</h1> <h2>MD MKP 5/285III/E363</h2>					
				Bearb. 1 .JUL. Ziechmann							
				Gepr.							
				Norm.							
05	0116/16	10.06.	Chr					<h1>464.085 229.TD</h1>			
04	0065/16	19.04.	Chr								
03	0098/12	10.10.	Chr							Blatt Bl.	
02	0047/11	15.03.	Chr								
01	0070/10	4.06.	Chr								
Zust.	Aenderung	Datum	Name	Norm.	Urspr.:	Ers. f.:		Ers. d.:			