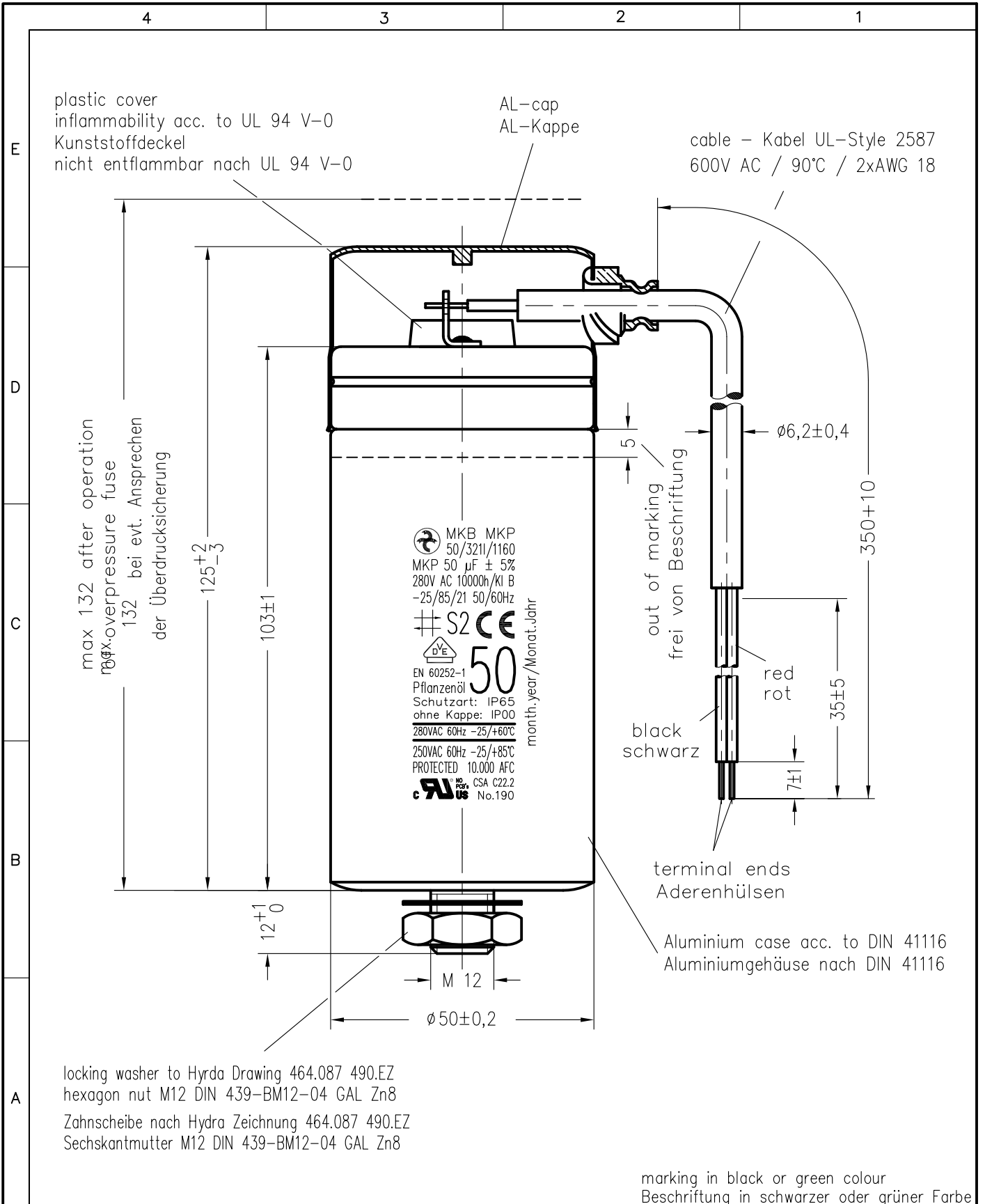


Weitergabe sowie Vervielfältigung dieser Unterlage, Verwertung und Mitteilung ihres Inhalts nicht gestattet, soweit nicht ausdrücklich zugestanden. Zuwiderhandlungen verpflichten zu Schadenersatz. Alle Rechte für den Fall der Patenterteilung oder Gebrauchsmuster-Eintragung vorbehalten.



locking washer to Hydra Drawing 464.087 490.EZ
 hexagon nut M12 DIN 439-BM12-04 GAL Zn8
 Zahnscheibe nach Hydra Zeichnung 464.087 490.EZ
 Sechskantmutter M12 DIN 439-BM12-04 GAL Zn8

marking in black or green colour
 Beschriftung in schwarzer oder grüner Farbe

Storage conditions for Hydra capacitors see instruction 464.073 909.FA appendix 10.			Freimasstoleranzen		Oberflächen		Masstab: %		O:\SET\AutoCAD vykresy\SET_KK\TD\853191d.dwg	
							Werkstoff:			
			2002 Datum Name		MKP-Si-Motorkondensator MKB MKP 50/321/1160					
			Bearb. 24.JUL. Ziechmann							
			Gepr.							
			Norm.							
01 0161/16 12.10. Dan					464.085 319.TD					
Zust. Aenderung Datum Name Norm.			Urspr.:		Ers. f.:		Ers. d.:		Blatt	
									Bl.	