



# 322

**Hydra-Motorkondensatoren  
für Wechselstrommotoren  
MKP-Si-Technologie Reihe 322  
Sicherheitsklasse S2**

**Hydra-Motor Capacitors  
for AC Motors  
MKP-Si-technology series 322  
safety class S2**

Hydra-Motorkondensatoren  
mit Überdruckabschalter  
MKP-Si-Technologie Reihe 322 .....3-4

Typenbezeichnung .....5

Hydra-Motorkondensatoren  
MKP-Si-Technologie Reihe 322  
Einfach-Flachstecker / Doppel-Flachstecker .....6

Hydra-Motorkondensatoren  
MKP-Si-Technologie Reihe 322  
Lötösen .....7

Hydra-Motorkondensatoren  
MKP-Si-Technologie Reihe 322  
Kunststoffkappe - Kabel .....8

Hydra-Motorkondensatoren  
MKP-Si-Technologie Reihe 322  
Aluminiumkappe - Kabel .....9

Hydra-Motor capacitors  
with overpressure disconnecter  
MKP-Si-technology series 322 .....3-4

code system .....5

Hydra-Motor capacitors  
MKP-Si-technology series 322  
single faston / double faston .....6

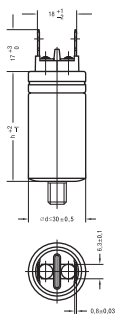
Hydra-Motor capacitors  
MKP-Si-technology series 322  
soldering tags .....7

Hydra-Motor capacitors  
MKP-Si-technology series 322  
plastic protection cap - cable .....8

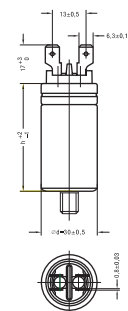
Hydra-Motor capacitors  
MKP-Si-technology series 322  
aluminium protection cap - cable .....9

**MAB MKP**

Einfach-Flachstecker  
single faston

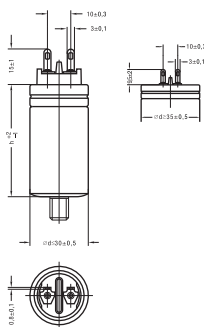


Doppel-Flachstecker  
double faston



**MFB MKP**

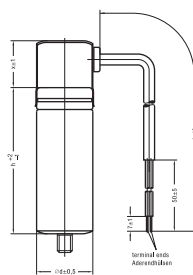
Lötösen  
soldering tags



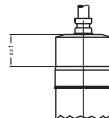
**MKB MKP**

Aluminiumkappe IP 65  
aluminium cap IP 65

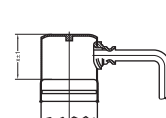
Typ A / type A



Typ B / type B



Typ C / type C



## Hydra-Motorkondensatoren mit Überdruckabschalter MKP-Si-Technologie Reihe 322

### Aufbau

- Metallisiertes Polypropylen
- Aluminiumgehäuse mit/ohne Metallbolzen
- umweltfreundliches Füllmittel (Pflanzenöl)

### Merkmale

- Sicherheit durch Überdruckabschalter
- Selbstheilung
- Impulsfestigkeit
- niedriger Verlustfaktor
- geprüfte Sicherheit durch 100%ige Stückprüfung

### Prüfzeichen

Hydra-Motorkondensatoren in MKP-Si-Technologie mit Überdruckabschalter entsprechen der EN 60252 nach Sicherheitsklasse S2.

### Technische Spezifikation

#### Bemessungsspannung

400 V AC

#### Bemessungsfrequenz

50 Hz / 60 Hz

#### Kapazitätstoleranz

± 5 %

#### Max. zulässige Betriebsspannung

1,1 x  $U_N$

#### Max. zulässiger Betriebsstrom

1,3 x  $I_N$

#### Prüfspannung Anschluss / Anschluss

2,0 x  $U_N$ ; 50 Hz; 2 s

#### Prüfspannung Anschluss / Gehäuse

3,6 kV; 50 Hz; 2 s

#### Kriechstrecken

≥ 8 mm

#### Luftstrecke

≥ 6 mm

#### Befestigung

- M 8 x 10 für Gehäusedurchmesser 25 ... 45 mm

#### Max. Anzugsdrehmoment

- 5 Nm (M 8 x 10)

#### Klimaklasse

25/85/21 nach IEC 60068

#### Temperaturbereich

- 25°C ... + 85°C

#### Lebensdauerklasse -25/+85°C

Klasse B - 10.000 h - 400 V; 2 - 20 µF

#### Aufstellung

Innenraum

#### Einbaulage

beliebig

#### Schutzklasse

IP 00 - ohne Schutzklappe

IP 65 - mit Aluminiumkappe

#### Norm

EN 60252

## Hydra-Motor Capacitors with overpressure disconnecter MKP-Si-technology series 322

### construction

- metallized polypropylene
- aluminium can with/without metal stud
- environmentally-friendly filling (vegetable oil)

### features

- safety by overpressure disconnecter
- self-healing
- impulse resistance
- low dissipation factor
- tested safety by 100% routine test

### mark of conformity

Hydra-Motor Capacitors in MKP-Si-technology with overpressure disconnecters comply with EN 60252 according to safety class S2.

### technical specification

#### rated voltage

400 V AC

#### rated frequency

50 Hz / 60 Hz

#### capacitance tolerance

± 5 %

#### max. allowable operating voltage

1,1 x  $U_N$

#### max. allowable operating current

1,3 x  $I_N$

#### test voltage terminal / terminal

2,0 x  $U_N$ ; 50 Hz; 2 s

#### test voltage terminal / case

3,6 kV; 50 Hz; 2 s

#### creepage distance

≥ 8 mm

#### clearance

≥ 6 mm

#### mounting

- M 8 x 10 for can diameter 25 ... 45 mm

#### max. torque

- 5 Nm (M 8 x 10)

#### climate category

25/85/21 according to IEC 60068

#### temperature range

- 25°C ... + 85°C

#### life time class -25/+85°C

class B - 10.000 h - 400 V; 2 - 20 µF

#### installation

indoor

#### mounting position

optional

#### protection class

IP 00 - without protection cap

IP 65 - with aluminium protection cap

#### standard

EN 60252

**Sicherheit**

Kondensatoren können unter extremen Betriebsbedingungen oder nach Erreichen der Lebensdauer ausfallen. Hydra Motorkondensatoren werden mit eingebautem Überdruckabschalter hergestellt. Im Zerstörungsfall tritt im Kondensator durch Gasbildung und Temperaturanstieg eine Druckerhöhung auf. Diese bewirkt eine Gehäuseverlängerung von bis zu 9 mm durch Dehnung der Faltsicke und damit eine Unterbrechung der Zuführungsleitung an der Sollbruchstelle. Der Kondensator wird sicher vom Netz getrennt.

Hydra Kondensatoren sind zertifiziert vom VDE Prüf- und Zertifizierungsinstitut und erfüllen die Bestimmungen der Sicherheitsklasse S2 nach EN 60252.

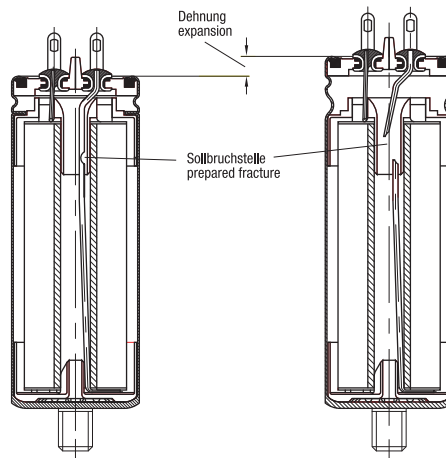
**Safety**

Capacitors can fail under extreme operating conditions as well as after reaching the end of the lifetime. Hydra motor capacitors are manufactured with integrated overpressure disconnecter. In case of destruction, a gas generation and an increase in temperature inside of the capacitor effect an internal pressure rise. The capacitor will expand in the axial direction up to about 9 mm. Due to the expansion, the thinner section of the fuse will break and the capacitor will be disconnected safely from the mains.

Hydra capacitors are certified by the VDE Testing and Certification Institute and fulfill the regulations of safety class S2 according to EN 60252.

Überdruckabschalter

Overpressure disconnecter



**Aufstellung**

Hydra Motorkondensatoren können senkrecht oder horizontal montiert werden.

Um ein einwandfreies Auslösen der Überdruck-Abreißsicherung durch die Längenausdehnung des Kondensatorgehäuses sicherzustellen, ist ein Mindestabstand von ca. 12 mm vom Anschluss zu benachbarten Komponenten zu beachten.

**Installation and operation**

Hydra motor capacitors can be mounted in a vertical or horizontal position.

In order to guarantee a perfect operation of the overpressure disconnecting fuse caused by the axial expansion of the capacitor can a minimum clearance of about 12 mm between the terminal and neighbouring components has to be considered.



**Lebensdauerklassen**

Klasse A - 30.000 h  
 B - 10.000 h  
 C - 3.000 h  
 D - 1.000 h

Für diese Lebensdauerklassen gilt die Ausfallrate von  $\leq 3\%$

**Klimaklassen**

Die Klimadaten werden wie folgt dargestellt:

25 / 85 / 21

Tmin / Tmax / Schräufigrad der feuchten Wärme

**Sicherheitsklassen**

S0 - ohne Ausfallschutz  
 S1 - flamm- und platzsicher  
 S2 - flamm- und platzsicher mit Unterbrechung

**life time class**

category A - 30.000 h  
 B - 10.000 h  
 C - 3.000 h  
 D - 1.000 h

failure rate  $\leq 3\%$

**climate class**

The climate data are as follows:

25 / 85 / 21

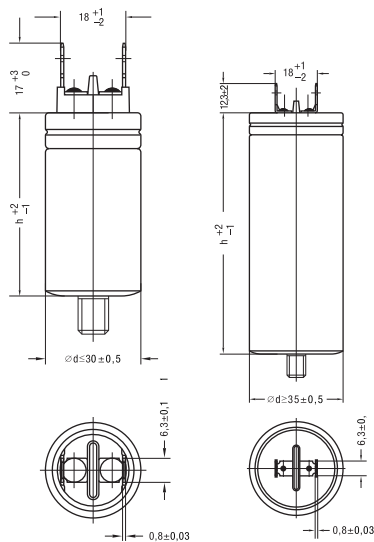
Tmin / Tmax / damp heat severity

**safety class**

S0 - without safety device  
 S1 - flammable and burst-proof  
 S2 - flammable and burst-proof with interruption

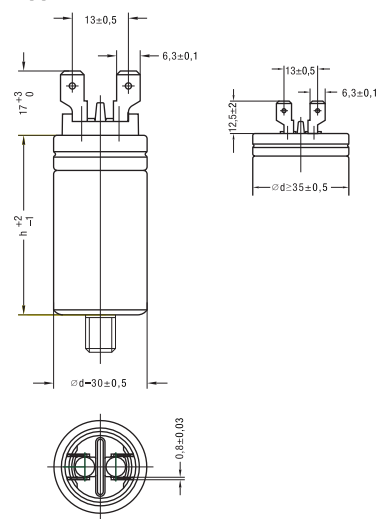
MAB MKP

Einfach-Flachstecker / single faston



MAB MKP

Doppel-Flachstecker / double faston



| C <sub>N</sub><br>(µF) | Abmessungen<br>Dimensions<br>(mm) |    | Verpack.<br>einheit<br>(Stck.)<br>Packing<br>unit (pcs.) | Bestellbezeichnung<br>(mit Metallbolzen)<br>Order Code<br>(with metal stud) | Bestellbezeichnung<br>(ohne Metallbolzen)<br>Order Code<br>(without metal stud) |
|------------------------|-----------------------------------|----|--|---|---|
|                        | d                                 | h  |  |   |   |
| 2                      | 25                                | 48 | 154  | MAB MKP 2 /322  | MA MKP 2 /322   |
| 2,5                    | 25                                | 48 | 154  | MAB MKP 2,5 /322  | MA MKP 2,5 /322   |
| 3                      | 25                                | 48 | 154  | MAB MKP 3 /322  | MA MKP 3 /322   |
| 3,5                    | 25                                | 48 | 154  | MAB MKP 3,5 /322  | MA MKP 3,5 /322   |
| 4                      | 25                                | 58 | 154  | MAB MKP 4 /322  | MA MKP 4 /322   |
| 4,5                    | 25                                | 58 | 154  | MAB MKP 4,5 /322  | MA MKP 4,5 /322   |
| 5                      | 25                                | 58 | 154  | MAB MKP 5 /322  | MA MKP 5 /322   |
| 6                      | 25                                | 68 | 154  | MAB MKP 6 /322  | MA MKP 6 /322   |
| 6,5                    | 25                                | 68 | 154  | MAB MKP 6,5 /322  | MA MKP 6,5 /322   |
| 7                      | 30                                | 58 | 108  | MAB MKP 7 /322  | MA MKP 7 /322   |
| 7,5                    | 30                                | 58 | 108  | MAB MKP 7,5 /322  | MA MKP 7,5 /322   |
| 8                      | 30                                | 68 | 108  | MAB MKP 8 /322  | MA MKP 8 /322   |
| 9                      | 30                                | 68 | 108  | MAB MKP 9 /322  | MA MKP 9 /322   |
| 10                     | 30                                | 68 | 108  | MAB MKP 10 /322   | MA MKP 10 /322  |
| 11                     | 30                                | 68 | 108  | MAB MKP 11 /322   | MA MKP 11 /322  |
| 12                     | 30                                | 78 | 108  | MAB MKP 12 /322   | MA MKP 12 /322  |
| 12,5                   | 30                                | 78 | 108  | MAB MKP 12,5/322  | MA MKP 12,5/322   |
| 13                     | 30                                | 78 | 108  | MAB MKP 13 /322   | MA MKP 13 /322  |
| 14                     | 35                                | 68 | 80   | MAB MKP 14 /322   | MA MKP 14 /322  |
| 15                     | 35                                | 68 | 80   | MAB MKP 15 /322   | MA MKP 15 /322  |
| 16                     | 35                                | 68 | 80   | MAB MKP 16 /322   | MA MKP 16 /322  |
| 18                     | 35                                | 78 | 80   | MAB MKP 18 /322   | MA MKP 18 /322  |
| 20                     | 35                                | 78 | 80   | MAB MKP 20 /322   | MA MKP 20 /322  |

Andere Kapazitäten und Abmessungen auf Anfrage  
Doppel-Flachstecker ab Abmessung 30 x 48 mm

Other capacitances and dimensions on request  
Double faston available from dimension 30 x 48 mm only

Zeichengenehmigung



EN 60252 Sicherheitsklasse S2



UL 400 V AC; 60 Hz; 10.000 AFC auf Anfrage  
File: E 129223

Hinweis

- Standardlieferungsumfang bei Typ MAB MKP:  
Mutter und Zahnscheibe lose mitgeliefert

approved marks



EN 60252 safety class S2



UL 400 V AC; 60 Hz; 10.000 AFC on request  
file: E 129223

note

- standard scope of delivery for type MAB MKP:  
nut and washer included

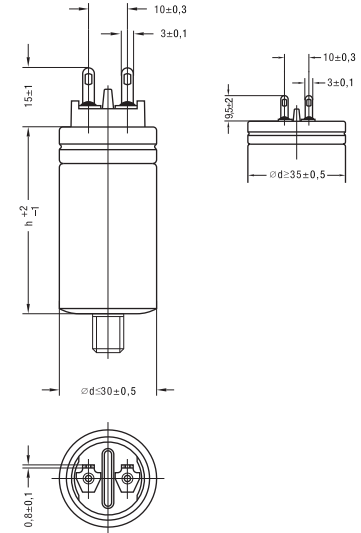
| C <sub>N</sub><br>(μF) | Abmessungen<br>Dimensions<br>(mm) |    | Verpack.<br>einheit<br>(Stck.) | Bestellbezeichnung<br>(mit Metallbolzen) | Bestellbezeichnung<br>(ohne Metallbolzen) |
|------------------------|-----------------------------------|----|--------------------------------|--|---|
|                        | d                                 | h  | Packing<br>unit (pcs.)         | Order Code<br>(with metal stud)          | Order Code<br>(without metal stud)        |
| 2                      | 25                                | 48 | 154                            | MFB MKP 2 /322                           | MF MKP 2 /322                             |
| 2,5                    | 25                                | 48 | 154                            | MFB MKP 2,5 /322                         | MF MKP 2,5 /322                           |
| 3                      | 25                                | 48 | 154                            | MFB MKP 3 /322                           | MF MKP 3 /322                             |
| 3,5                    | 25                                | 48 | 154                            | MFB MKP 3,5 /322                         | MF MKP 3,5 /322                           |
| 4                      | 25                                | 58 | 154                            | MFB MKP 4 /322                           | MF MKP 4 /322                             |
| 4,5                    | 25                                | 58 | 154                            | MFB MKP 4,5 /322                         | MF MKP 4,5 /322                           |
| 5                      | 25                                | 58 | 154                            | MFB MKP 5 /322                           | MF MKP 5 /322                             |
| 6                      | 25                                | 68 | 154                            | MFB MKP 6 /322                           | MF MKP 6 /322                             |
| 6,5                    | 25                                | 68 | 154                            | MFB MKP 6,5 /322                         | MF MKP 6,5 /322                           |
| 7                      | 30                                | 58 | 108                            | MFB MKP 7 /322                           | MF MKP 7 /322                             |
| 7,5                    | 30                                | 58 | 108                            | MFB MKP 7,5 /322                         | MF MKP 7,5 /322                           |
| 8                      | 30                                | 68 | 108                            | MFB MKP 8 /322                           | MF MKP 8 /322                             |
| 9                      | 30                                | 68 | 108                            | MFB MKP 9 /322                           | MF MKP 9 /322                             |
| 10                     | 30                                | 68 | 108                            | MFB MKP 10 /322                          | MF MKP 10 /322                            |
| 11                     | 30                                | 68 | 108                            | MFB MKP 11 /322                          | MF MKP 11 /322                            |
| 12                     | 30                                | 78 | 108                            | MFB MKP 12 /322                          | MF MKP 12 /322                            |
| 12,5                   | 30                                | 78 | 108                            | MFB MKP 12,5/322                         | MF MKP 12,5/322                           |
| 13                     | 30                                | 78 | 108                            | MFB MKP 13 /322                          | MF MKP 13 /322                            |
| 14                     | 35                                | 68 | 80                             | MFB MKP 14 /322                          | MF MKP 14 /322                            |
| 15                     | 35                                | 68 | 80                             | MFB MKP 15 /322                          | MF MKP 15 /322                            |
| 16                     | 35                                | 68 | 80                             | MFB MKP 16 /322                          | MF MKP 16 /322                            |
| 18                     | 35                                | 78 | 80                             | MFB MKP 18 /322                          | MF MKP 18 /322                            |
| 20                     | 35                                | 78 | 80                             | MFB MKP 20 /322                          | MF MKP 20 /322                            |

Andere Kapazitäten und Abmessungen auf Anfrage

Other capacitances and dimensions on request

MFB MKP

Lötösen / soldering tags



Zeichengenehmigung



EN 60252 Sicherheitsklasse S2



UL 400 V AC; 60 Hz; 10.000 AFC auf Anfrage  
File: E 129223

Hinweis

- Standardlieferungsumfang bei Typ MFB MKP:  
Mutter und Zahnscheibe lose mitgeliefert

approved marks



EN 60252 safety class S2



UL 400 V AC; 60 Hz; 10.000 AFC on request  
file: E 129223

note

- standard scope of delivery for type MFB MKP:  
nut and washer included

| C <sub>N</sub><br>(µF) | Abmessungen<br>Dimensions<br>(mm) |    | Verpack.<br>einheit<br>(Stck.)<br>Packing<br>unit (pcs.) | Bestellbezeichnung<br>(mit Metallbolzen)<br>Order Code<br>(with metal stud) | Bestellbezeichnung<br>(ohne Metallbolzen)<br>Order Code<br>(without metal stud) |
|------------------------|-----------------------------------|----|--|---|---|
|                        | d                                 | h  |  |   |   |
| 2                      | 25                                | 48 | 56   | MKB MKP 2 /322  | MK MKP 2 /322   |
| 2,5                    | 25                                | 48 | 56   | MKB MKP 2,5 /322  | MK MKP 2,5 /322   |
| 3                      | 25                                | 48 | 56   | MKB MKP 3 /322  | MK MKP 3 /322   |
| 3,5                    | 25                                | 48 | 56   | MKB MKP 3,5 /322  | MK MKP 3,5 /322   |
| 4                      | 25                                | 58 | 56   | MKB MKP 4 /322  | MK MKP 4 /322   |
| 4,5                    | 25                                | 58 | 56   | MKB MKP 4,5 /322  | MK MKP 4,5 /322   |
| 5                      | 25                                | 58 | 56   | MKB MKP 5 /322  | MK MKP 5 /322   |
| 6                      | 25                                | 68 | 56   | MKB MKP 6 /322  | MK MKP 6 /322   |
| 6,5                    | 25                                | 68 | 56   | MKB MKP 6,5 /322  | MK MKP 6,5 /322   |
| 7                      | 30                                | 58 | 48   | MKB MKP 7 /322  | MK MKP 7 /322   |
| 7,5                    | 30                                | 58 | 48   | MKB MKP 7,5 /322  | MK MKP 7,5 /322   |
| 8                      | 30                                | 68 | 48   | MKB MKP 8 /322  | MK MKP 8 /322   |
| 9                      | 30                                | 68 | 48   | MKB MKP 9 /322  | MK MKP 9 /322   |
| 10                     | 30                                | 68 | 48   | MKB MKP 10 /322   | MK MKP 10 /322  |
| 11                     | 30                                | 68 | 48   | MKB MKP 11 /322   | MK MKP 11 /322  |
| 12                     | 30                                | 78 | 48   | MKB MKP 12 /322   | MK MKP 12 /322  |
| 12,5                   | 30                                | 78 | 48   | MKB MKP 12,5/322  | MK MKP 12,5/322   |
| 13                     | 30                                | 78 | 48   | MKB MKP 13 /322   | MK MKP 13 /322  |
| 14                     | 35                                | 68 | 40   | MKB MKP 14 /322   | MK MKP 14 /322  |
| 15                     | 35                                | 68 | 40   | MKB MKP 15 /322   | MK MKP 15 /322  |
| 16                     | 35                                | 68 | 40   | MKB MKP 16 /322   | MK MKP 16 /322  |
| 18                     | 35                                | 78 | 40   | MKB MKP 18 /322   | MK MKP 18 /322  |
| 20                     | 35                                | 78 | 40   | MKB MKP 20 /322   | MK MKP 20 /322  |

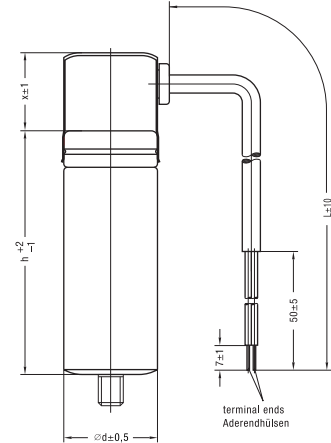
Andere Kapazitäten und Abmessungen auf Anfrage

Other capacitances and dimensions on request

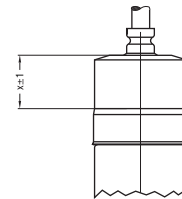
MKB MKP

Aluminiumkappe IP 65  
aluminium cap IP 65

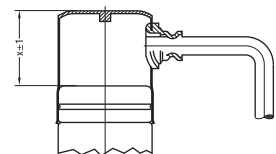
Typ A / type A



Typ B / type B



Typ C / type C



Ausführung Typ B und C auf Anfrage  
design type B and C on request only

Zeichengenehmigung



EN 60252 Sicherheitsklasse S2

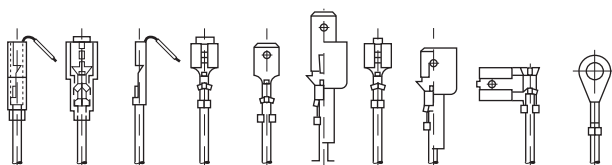


UL 400 V AC; 60 Hz; 10.000 AFC auf Anfrage  
File: E 129223

Hinweis

- Standardlieferungsumfang bei Typ MKB MKP:  
Mutter und Zahnscheibe lose mitgeliefert

Anschlusssteile



approved marks



EN 60252 safety class S2



UL 400 V AC; 60 Hz; 10.000 AFC on request  
file: E 129223

note

- standard scope of delivery for type MKB MKP:  
nut and washer included

connectors

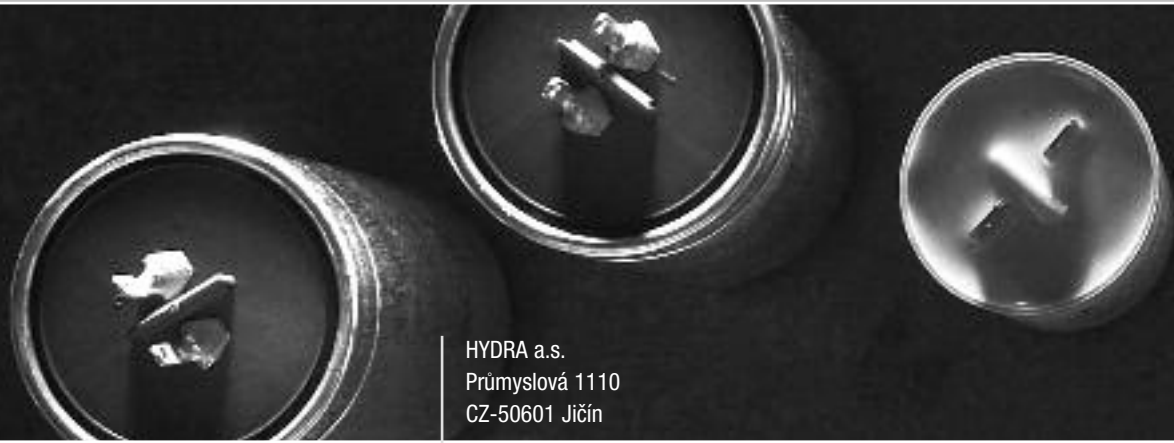
Kondensatoren mit Rundkabel können auf Anfrage mit Anschlusssteilen versehen werden.

Bei Anfrage bitte Anschlusssteilbezeichnung angeben!

Capacitors with round cable are available with different connectors on request.

In case of enquiry please specify type of connector!





HYDRA a.s.  
Průmyslová 1110  
CZ-50601 Jičín

Sales office:  
Hydra Components GmbH  
Breitenbachstraße 23  
D-13509 Berlin  
Tel.: + 49 - 30 / 40 80 41 84  
Fax: + 49 - 30 / 40 80 41 89  
E-Mail: [office@hydra-components.com](mailto:office@hydra-components.com)

Commercial Agency